

県総体 ソフトテニス競技 戦績結果

会場 松江市営庭球場

第2日目 6月1日(金)

<個人>

(男子)

準々決勝 (真玉・原田) (松江工業) ④ - 0 R (棕・竹谷) (松江工業)
 (山根・大橋) (松江工業) 1 - ④ (今岡・日野坪) (出雲北陵)
 (安部・山本) (松江工業) ④ - 2 (鹿田・山口) (松江工業)
 (永原・津田) (松江南) 3 - ④ (中村・宮西) (松江工業)

準決勝

(真玉・原田) (松江工業) ④ - 2 (今岡・日野坪) (出雲北陵)
 (安部・山本) (松江工業) ④ - 2 (中村・宮西) (松江工業)

決勝

(真玉・原田) (松江工業) ④ - 1 (安部・山本) (松江工業)
 (0 - ④)
 (④ - 0)
 (④ - 1)
 (④ - 0)
 (④ - 1)

県総体 ソフトテニス競技 戦績結果

第2日目 6月2日(金)

<団体>

(男子)

1回戦

<u>松江北</u>	0-③	<u>浜田</u>
<u>江津</u>	1-②	<u>出雲農林</u>
<u>三刀屋</u>	②-1	<u>大田</u>
<u>松江南</u>	②-1	<u>松江商業</u>
<u>津和野</u>	1-②	<u>隠岐</u>
<u>松江高専</u>	②-1	<u>松江西</u>
<u>情報科学</u>	1-②	<u>江津工業</u>
<u>松江農林</u>	③-0	<u>益田翔陽</u>
<u>安来</u>	③-0	<u>松江東</u>
<u>横田</u>	③-0	<u>出雲工業</u>
<u>隠岐島前</u>	③-0	<u>邇摩</u>
<u>石見智翠館</u>	②-1	<u>大東</u>
<u>矢上</u>	0-③	<u>大社</u>

県総体 ソフトテニス競技 戦績結果

会場 松江市営庭球場

第2日目 6月1日(金)

<個人>

(女子)

準々決勝 竹本・吉岡 (松江西) ④ - 2 下田・横山 (石見智翠館)
 板本・平田 (浜田) 3 - ④ 山本・柏村 (松江西)
 大庭・上野 (明誠) 2 - ④ 舟木・岡田 (松江西)
 山本・本田 (大社) ④ - 1 野津・石飛 (松江南)

準決勝 竹本・吉岡 (松江西) ④ - 1 山本・柏村 (松江西)
 舟木・岡田 (松江西) ④ - 0 山本・本田 (大社)

決勝

竹本・吉岡 (松江西) ④ - 3 舟木・岡田 (松江西)
 (④ - 0)
 (0 - ④)
 (2 - ④)
 (1 - ④)
 (④ - 0)
 (④ - 2)
 (⑦ - 4)

県総体 ソフトテニス競技 戦績結果

第2日目 6月2日(金)

<団体>

(女子)

1回戦

大 東 0 - ③ 大田
 松江農林 1 - ② 隠岐島前
 浜田商業 0 - ③ 三刀屋
 松江南 ③ - 0 島根中央
 邇 摩 1 - ② 松江商業
 益田翔陽 1 - ② 松江東
 出雲 1 - ② 浜田
 隠岐 1 - ② 益田
 吉賀 0 - ③ 安来
 江津 0 - ③ 明誠
 松江北 ③ - 0 出雲商業
 出雲農林 ② - 1 松江高専
 平田 ③ - 0 津和野

県総体 ソフトテニス競技 戦績結果

第3日目 6月2日(土)

<団体>

(男子)

2回戦

<u>出雲北陵</u>	③-0	<u>浜田</u>
<u>出雲農林</u>	0-②	<u>三刀屋</u>
<u>松江南</u>	②-0	<u>隠岐</u>
<u>松江高専</u>	1-②	<u>江津工業</u>
<u>出雲</u>	③-0	<u>松江農林</u>
<u>安来</u>	1-②	<u>横田</u>
<u>隠岐島前</u>	②-0	<u>石見智翠館</u>
<u>矢上</u>	0-③	<u>松江工業</u>

準々決勝

<u>出雲北陵</u>	②-0	<u>三刀屋</u>
<u>松江南</u>	②-1	<u>江津工業</u>
<u>出雲</u>	②-1	<u>横田</u>
<u>隠岐島前</u>	0-②	<u>松江工業</u>

準決勝

<u>出雲北陵</u>	②-1	<u>松江南</u>
<u>出雲</u>	0-②	<u>松江工業</u>

決勝

<u>出雲北陵</u>	0-②	<u>松江工業</u>
(今岡・日野坪)	3-④	(中村・山本)
(安田・杉本)	3-④	(真玉・原田)
(吉岡・白築)	-	(安部・宮西)

<団体>

(女子)

2回戦

大社 ③-0 大田
隠岐島前 0-② 三刀屋
松江南 ②-0 松江商業
松江東 0-② 浜田
石見智翠館 ③-0 益田
安来 0-② 明誠
松江北 ②-1 出雲農林
平田 0-③ 松江西

準々決勝

大社 ②-0 三刀屋
松江南 1-② 浜田
石見智翠館 ②-1 明誠
松江北 0-② 松江西

準決勝

大社 ②-0 浜田
石見智翠館 0-② 松江西

決勝

大社 ②-1 松江西
(大熊・山崎) ④-0 (山本・柏村)
(山本・本田) 3-④ (竹本・吉岡)
(平尾・大賀) ④-2 (舟木・岡田)

平成30年度 第56回島根県高校総体種目別・男女別総合得点報告用紙

(ソフトテニス) 専門部

*種目名をご記入ください

得点区分： 男子 (B)、 女子 (B)

*A, B, C, D, E, F, G, H, なし、をご記入ください

男子			女子		
順位	学校名	得点	順位	学校名	得点
1	松江工業高等学校	24	1	松江西高等学校	24
2	出雲北陵高等学校	20	2	大社高等学校	20
3	松江南高等学校	16	3	石見智翠館高等学校	16
4	出雲高等学校	12	4	浜田高等学校	12
5	横田高等学校	10	5	松江南高等学校	9
6	江津工業高等学校	6	5	明誠高等学校	9
6	隠岐島前高等学校	6	7	三刀屋高等学校	6
6	三刀屋高等学校	6	8	松江北高等学校	4

*競技終了時、大会成績報告と一緒に、この用紙も必ず提出してください。

【高体連事務局FAX】

0852-26-3695

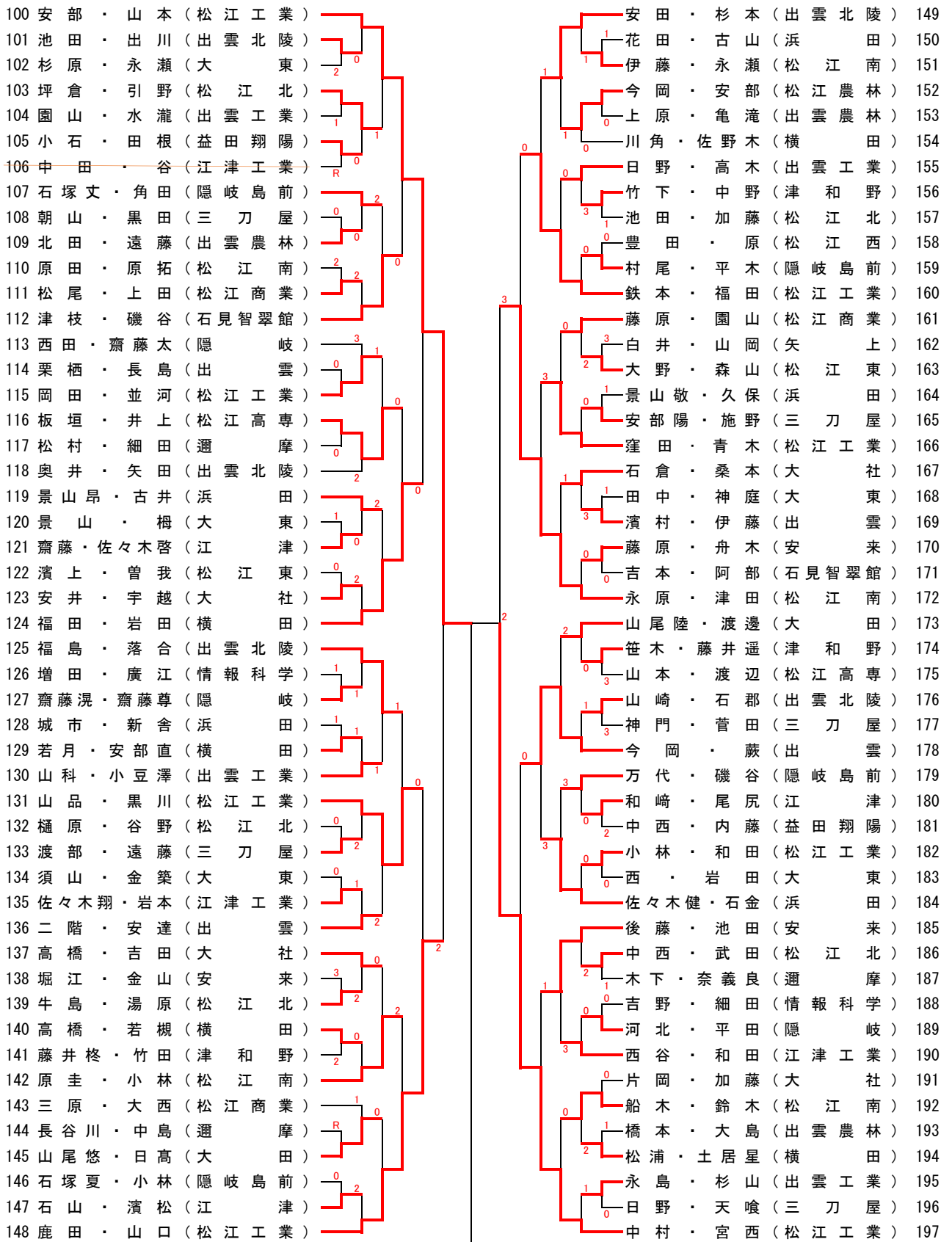
【高体連事務局メールアドレス】

koutairen@helen.ocn.ne.jp

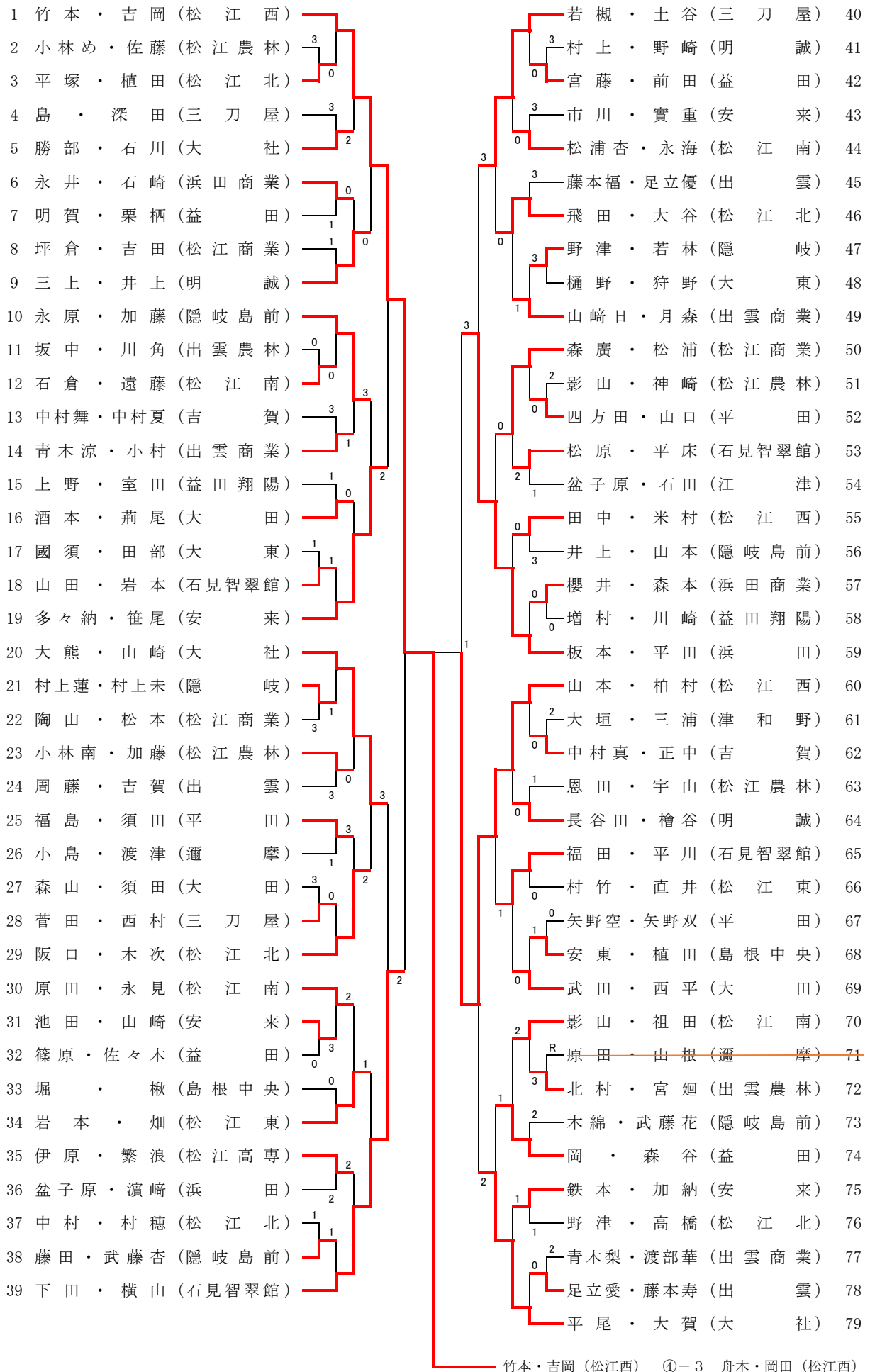
男子①

1 真玉・原田(松江工業)									山根・大橋(松江工業)	50
2 富谷・山本(松江北)									石村・井上(出雲農林)	51
3 山口・松本(邇摩)	0	0							金本・田中(益田翔陽)	52
4 岡田・船田(松江高専)		2							景山・安部颯(三刀屋)	53
5 園山・大塚(大東)	1								金阪・宮内(松江北)	54
6 松田遵・安達(松江南)			0						矢嶋・赤水(横田)	55
7 吾郷・糸賀(出雲北陵)			3						平中・国沢(江津)	56
8 島津・玉木(松江西)				3					三上・中村(浜田)	57
9 伊藤・土居航(横田)			0						岡田・三谷(石見智翠館)	58
10 佐々木優・北野(江津)									糸賀・浅津(出雲)	59
11 岩谷・小濱(江津工業)				1					松田蓮・目次(松江南)	60
12 坂内・芦田(吉賀)			0						手銭・大谷(出雲北陵)	61
13 夏野・朝野(大田)									栗田・常永(津和野)	62
14 吉廻・板倉(出雲)									加藤・川島(大田)	63
15 勝部・角(大社)									福庭・石飛(出雲北陵)	64
16 松川・御神本(益田翔陽)			2						黒川・齋藤竜(隠岐)	65
17 安達・村上(隠岐島前)				0					藤井・藤原(大東)	66
18 齋藤幸・中瀬(隠岐)									中西拓・楫野(邇摩)	67
19 高田・村上(松江工業)									小中俊・小中玲(大社)	68
20 吉川・加本(三刀屋)				3					石田・庄司(松江工業)	69
21 森田・渡部(情報科学)									田中・渡部剛(出雲工業)	70
22 曳野・深田(松江北)									柿田・井塚(安来)	71
23 鈴木・山根(大東)									舟木・森山(松江北)	72
24 三島・目次(松江商業)									福島・武田(松江西)	73
25 佐々木大・吉原(浜田)									佐々木智・堤(江津工業)	74
26 野中・種平(松江南)									長石・田中(松江工業)	75
27 川西・安部颯(横田)									竹原・坂根(邇摩)	76
28 伊藤・齊藤(大田)				2					高橋・内藤(三刀屋)	77
29 尾前・佐々木遥(江津工業)									長廻・加藤(出雲)	78
30 高尾・安部峻(三刀屋)				2					和田・岩田(大社)	79
31 上田・祖田(松江工業)									生田・成相(松江北)	80
32 山田・渡部成(出雲工業)									菅野・安達(松江商業)	81
33 柳原・深崎(浜田)									榎本・後藤(矢上)	82
34 中西直・澤田(邇摩)									今岡・伊藤(出雲工業)	83
35 小櫻・後藤(隠岐島前)									金崎・塩毛(松江東)	84
36 杉原・小林(松江北)									野々村・土江(情報科学)	85
37 中路・古川(松江商業)									小早川・荒金(横田)	86
38 棕・竹谷(松江工業)									佐々木・渡邊(隠岐島前)	87
39 原本・黒川(石見智翠館)									嘉藤・朝倉(松江農林)	88
40 内田・秋風(大東)									佐々木・西川(益田翔陽)	89
41 福田・高木(出雲農林)									福庭・古角(出雲農林)	90
42 植野・佐々木琢(浜田)									重森・川邊(島根中央)	91
43 長島・伊藤(大社)									山岡・持田(松江工業)	92
44 栗原・益成(横田)									宇野・桑原(浜田)	93
45 田中・芝田(津和野)									藤原・田部(三刀屋)	94
46 九重・原(安来)									若槻・安立(大東)	95
47 落合・森山(出雲)									中敷・目附(松江南)	96
48 小田・勝部(松江農林)									細川・乙社(横田)	97
49 吉岡・白築(出雲北陵)									田中・小澤(江津工業)	98
									今岡・日野坪(出雲北陵)	99

男子②



女子①



女子②

80	大庭・上野(明誠)		山本・本田(大社)	119
81	森岡・足立(安来)		須藤・山内(大田)	120
82	加武・高橋(三刀屋)	0	大越・門脇(松江南)	121
83	原・平井(平田)	R	廣江・山根(松江農林)	122
84	細田・森(松江南)	1	齋藤・重栖(隱岐)	123
85	山尾・山本(大田)	1	兼本・錦織(出雲)	124
86	原・加茂(出雲)	0	熱田・岡本(松江北)	125
87	山崎・那須(遼摩)	2	西川・田原(益田翔陽)	126
88	栗谷・立石(松江北)	2	上田・森(島根中央)	127
89	福田・室井(出雲農林)	2	森岡・紙田(石見智翠館)	128
90	上田・小川(松江東)	3	安部・土江(松江東)	129
91	和田・渡部唯(出雲商業)	2	仙田・木村(平田)	130
92	渡辺・長田(浜田商業)	0	那須・松浦瑠(松江南)	131
93	柳井・近江(石見智翠館)	3	藤本・小村(大東)	132
94	青木・梶原(大社)	0	永谷・丸井(松江商業)	133
95	長迫・福間(松江商業)	1	村尾美・村尾和(隱岐島前)	134
96	村上・齋藤(益田)	1	石丸・廣江(安来)	135
97	波多・亀原(隱岐島前)	0	津羽・清水(遼摩)	136
98	小川・山根(浜田)	2	三好・伊藤(益田)	137
99	金川・朝酌(安来)	0	影山・杉谷(松江西)	138
100	平井・藤原(大東)	0	野津・藤原(安来)	139
101	田中・矢富(益田翔陽)	0	遠藤・高杉(吉賀)	140
102	熊谷・内村(益田)	0	山田・井上(松江高専)	141
103	山元・泉(吉賀)	2	小林・近重(浜田商業)	142
104	頼田・伊藤(松江農林)	2	松田・桑野(大田)	143
105	山崎咲・杉原(出雲商業)	1	渡部・長野(松江北)	144
106	岩崎・今若(出雲)	2	横田・藤井(松江農林)	145
107	岡垣・和田守(松江高専)	3	山本・永吉(津和野)	146
108	本多・岩根(隱岐島前)	2	神田・井上(矢上)	147
109	藪地・内田(松江南)	1	宮本・中野(出雲商業)	148
110	田村・土屋(松江北)	2	水師・遠藤(松江西)	149
111	中村・木宮(松江商業)	0	今田・細川(江津)	150
112	青笹・佐々木(石見智翠館)	0	河合・舩田(隱岐島前)	151
113	飛田・妹尾(大社)	2	加良・小川(明誠)	152
114	川瀬・小玉(江津)	2	坂野・波田地(益田)	153
115	須山・武田(三刀屋)	1	大森・田部(三刀屋)	154
116	柳谷・川上(松江東)	0	秋山・井上(松江商業)	155
117	恒松・豊田(平田)	0	河瀬・岡本(大社)	156
118	舟木・岡田(松江西)	0	野津・石飛(松江南)	157