

第56回島根県高等学校総合体育大会(卓球競技) 第一日目(5/31) 結果

男子ダブルス

5回戦

No.	選手名	チーム名	GP	GP	No.	選手名	チーム名
1	井上 友希 2 武 凱 2	(出雲北陵)	3	- 1	10	田尻 和聡 2 平井 健介 2	(松江北)
20	舟越 孝次 3 高見 直樹 3	(松江北)	2	- 3	39	三木 啓将 3 中田 築 2	(松徳学院)
40	梶田 諒 1 加藤 智也 1	(松徳学院)	3	- 1	59	星野 友和 2 伊丹 純平 2	(出雲西)
69	多久和 奏海 1 守田 優翔 1	(松徳学院)	3	- 2	79	三村 悠斗 1 山腰 洋平 1	(出雲北陵)
80	佐藤 功志郎 3 玄道 一成 2	(松徳学院)	3	- 0	99	荒川 幸一 3 小笹 龍樹 3	(松江商業)
100	大島 佑月 3 田中 杏侍 2	(松徳学院)	1	- 3	119	伊藤 圭志 3 福代 尚太郎 3	(出雲西)
120	大藤 遥希 3 山浦 哲平 3	(松徳学院)	3	- 1	139	安原 迅 2 渡邊 翔 1	(明 誠)
140	岡野 不動 2 山田 直史 2	(出 雲)	0	- 3	159	山本 駿介 2 山本 歩 1	(出雲北陵)

6回戦

No.	選手名	チーム名	GP	GP	No.	選手名	チーム名
1	井上 友希 2 武 凱 2	(出雲北陵)	3	- 0	39	三木 啓将 3 中田 築 2	(松徳学院)
40	梶田 諒 1 加藤 智也 1	(松徳学院)	3	- 2	69	多久和 奏海 1 守田 優翔 1	(松徳学院)
80	佐藤 功志郎 3 玄道 一成 2	(松徳学院)	3	- 0	119	伊藤 圭志 3 福代 尚太郎 3	(出雲西)
120	大藤 遥希 3 山浦 哲平 3	(松徳学院)	0	- 3	159	山本 駿介 2 山本 歩 1	(出雲北陵)

決勝リーグ

1位	山本 駿介 2 山本 歩 1	(出雲北陵)	3勝0敗
2位	井上 友希 2 武 凱 2	(出雲北陵)	2勝1敗
3位	梶田 諒 1 加藤 智也 1	(松徳学院)	1勝2敗
4位	佐藤 功志郎 3 玄道 一成 2	(松徳学院)	3敗

上位2組が全国高校総体に出場

女子ダブルス

4回戦

No.	選手名	チーム名	GP	GP	No.	選手名	チーム名
1	萱嶋 沙希 3 河野 凧紗 2	(明 誠)	3	- 0	11	小笠原 果穂 3 田淵 沙良 2	(松江北)
17	三浦 七夕 1 寺本 愛花 1	(矢 上)	0	- 3	23	嘉本 葉月 3 嘉本 葵 1	(平 田)
24	江口 詩織 3 岡本 優莉奈 2	(明 誠)	3	- 0	30	奥原 芽衣子 3 小村 ひな 3	(松徳学院)
35	奥山 瑚々 2 佐々葉 結子 1	(明 誠)	1	- 3	45	池田 未来 3 野村 愛美 3	(明 誠)
46	梅森 由萌香 2 郡山 七海 2	(明 誠)	3	- 0	56	周藤 江美 3 秋鹿 仁美 3	(松江南)
57	古川 未夢羽 1 栗本 結有 1	(明 誠)	3	- 0	68	黒瀬 楓加 2 渡邊 陽依里 1	(出雲西)
69	梶田 未来 3 阿武 瞳 3	(松徳学院)	3	- 0	80	山崎 音愛 2 森岡 恭加 1	(明 誠)
86	安達 菜月 3 松浦 紗也加 3	(松江商業)	0	- 3	91	野村 優香 3 山本 愛 2	(明 誠)

5回戦

No.	選手名	チーム名	GP	GP	No.	選手名	チーム名
1	萱嶋 沙希 3 河野 凧紗 2	(明 誠)	3	- 0	23	嘉本 葉月 3 嘉本 葵 1	(平 田)
24	江口 詩織 3 岡本 優莉奈 2	(明 誠)	2	- 3	45	池田 未来 3 野村 愛美 3	(明 誠)
46	梅森 由萌香 2 郡山 七海 2	(明 誠)	1	- 3	57	古川 未夢羽 1 栗本 結有 1	(明 誠)
69	梶田 未来 3 阿武 瞳 3	(松徳学院)	0	- 3	91	野村 優香 3 山本 愛 2	(明 誠)

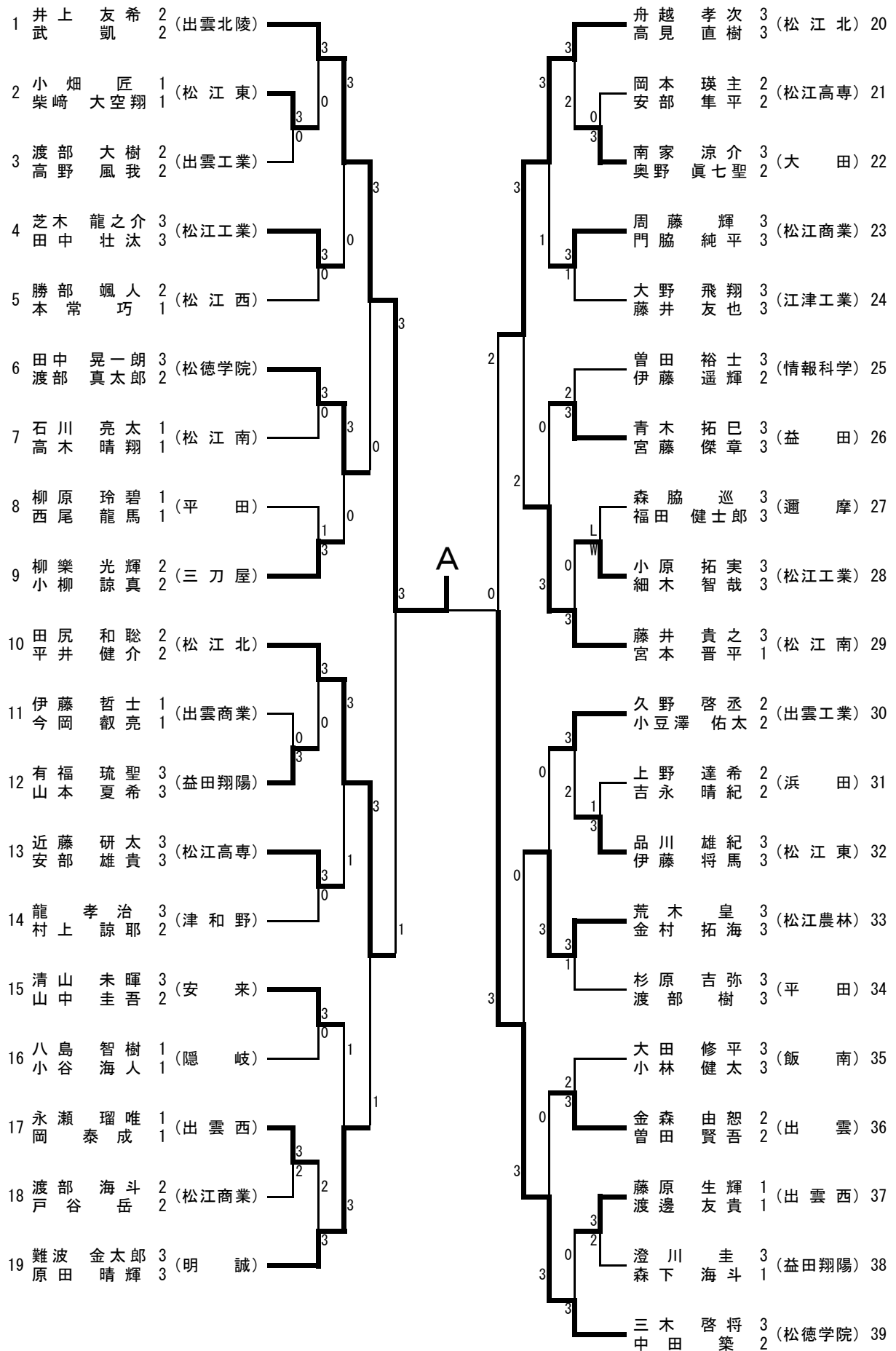
決勝リーグ

1位	萱嶋 沙希 3 河野 凧紗 2	(明 誠)	3勝0敗
2位	野村 優香 3 山本 愛 2	(明 誠)	2勝1敗
3位	池田 未来 3 野村 愛美 3	(明 誠)	1勝2敗
4位	古川 未夢羽 1 栗本 結有 1	(明 誠)	3敗

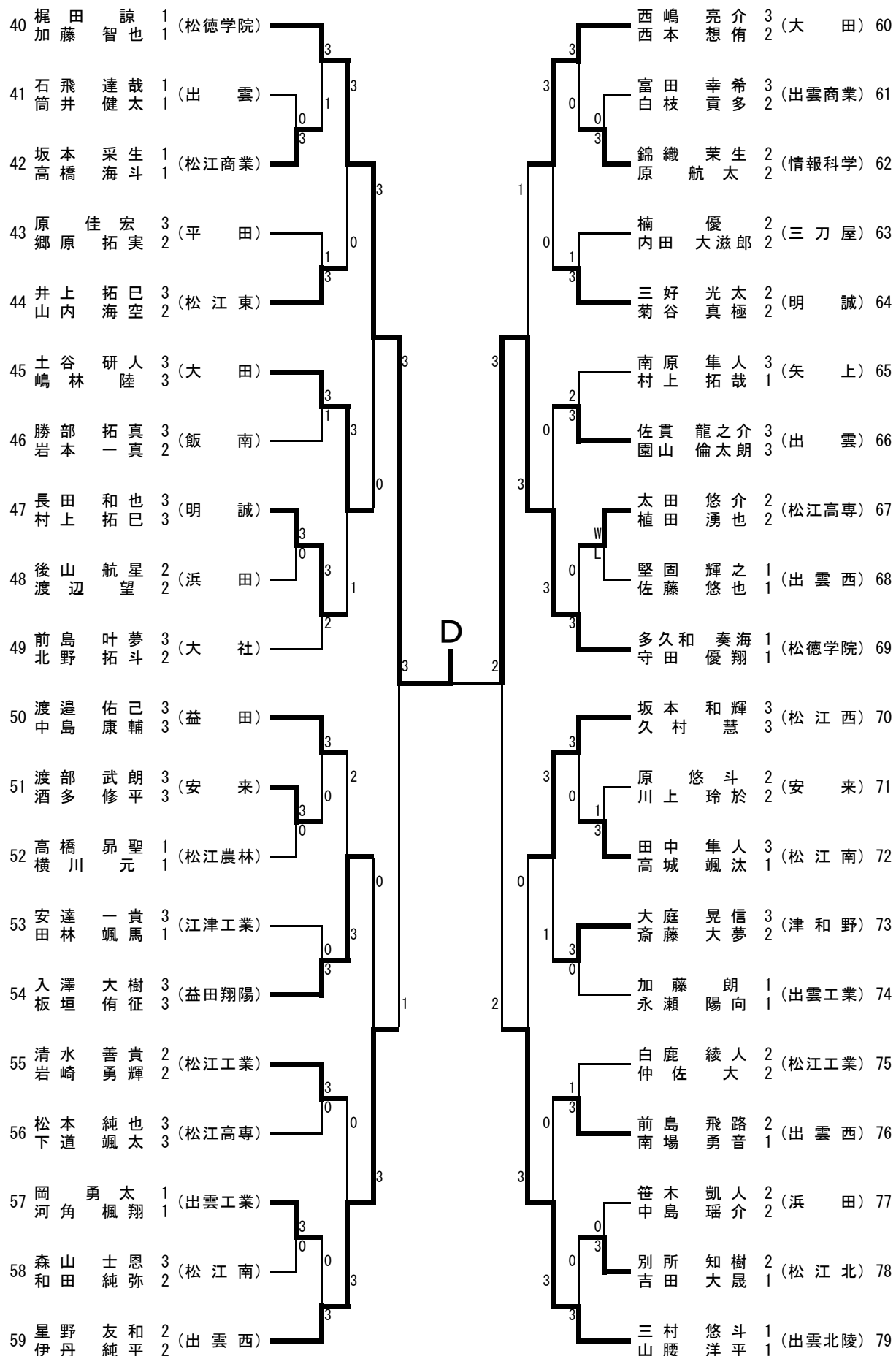
上位2組が全国高校総体に出場

8 卓 球

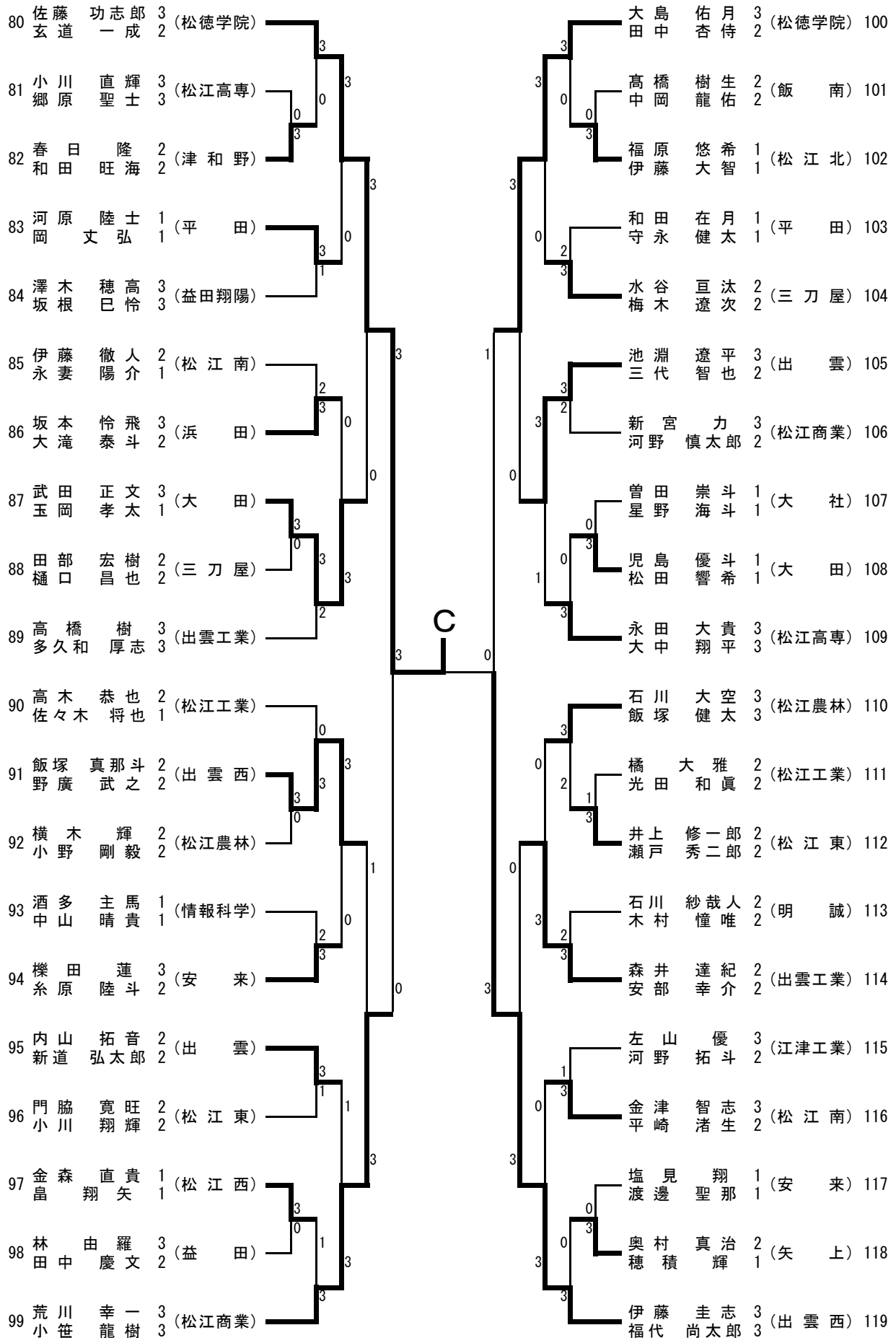
男子ダブルス (1)



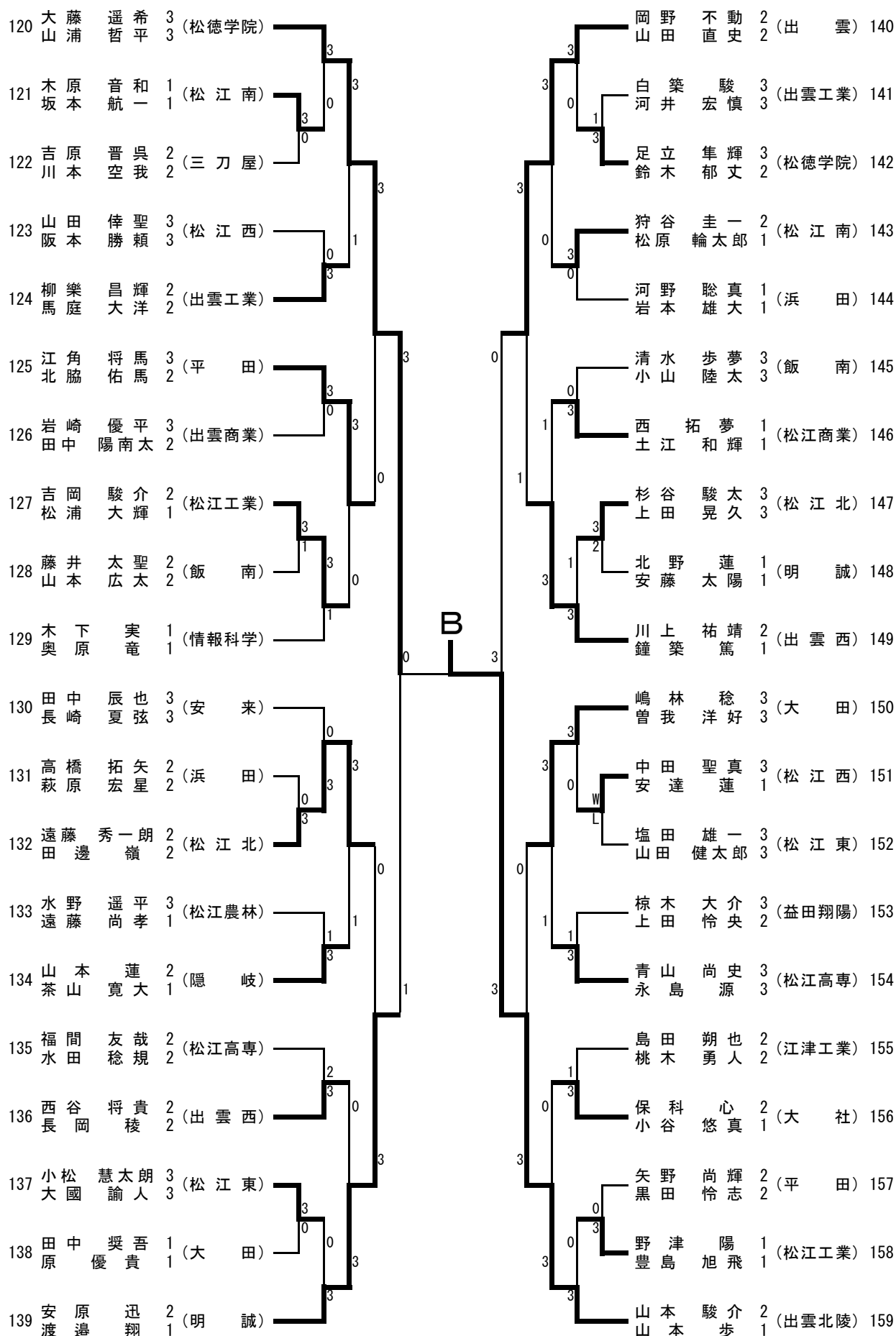
男子ダブルス (2)



男子ダブルス (3)



男子ダブルス (4)



8 卓球

女子ダブルス (1)

順位	選手名	所属	対戦相手	所属	スコア	順位	選手名	所属	スコア
1	萱嶋 沙希	(明誠)	江口 詩織	(明誠)	3-2	24	岡本 優莉奈	(明誠)	2-3
2	河野 凧	(松江商業)	小野 芽美	(平田)	3-0	25	門脇 野乃歌	(平田)	1-3
3	渡部 綺羅	(津和野)	畑田 采里	(松江北)	3-0	26	品川 遥香	(松江北)	1-3
4	田中 璃乃	(安来)	神崎 涼菜	(大田)	3-0	27	沖 美波	(大田)	1-3
5	村田 香月	(隠岐)	榎原 ゆい	(三刀屋)	3-1	28	加藤 里音	(三刀屋)	1-3
6	石崎 ゆりか	(松江東)	岩谷 穂香	(松江南)	3-2	29	持田 歩結	(松江南)	3-3
7	岡田 愛美	(出雲商業)	奥原 芽衣子	(松徳学院)	3-1	30	小村 ひな	(松徳学院)	3-3
8	山木 望恵	(松江農林)	嘉藤 七海	(出雲商業)	3-0	31	友島 優希	(出雲商業)	2-2
9	代 美衣	(松江南)	門脇 里歩	(松江商業)	3-2	32	吉田 奈央	(松江商業)	1-3
10	陶山 奈々羽	(出雲)	若槻 結真	(松江東)	3-0	33	森田 智子	(松江東)	1-3
11	山崎 有花	(松江北)	江角 綺弥	(出雲西)	3-3	34	渡部 彩香	(出雲西)	1-3
12	田中 菜月	(明誠)	奥山 瑚々	(明誠)	3-3	35	佐々葉 結子	(明誠)	1-3
13	飯塚 可奈子	(出雲西)	北脇 日菜子	(出雲西)	3-0	36	鈴木 優維	(出雲西)	1-3
14	柳浦 千咲	(松江商業)	荻野 華鈴	(飯南)	3-3	37	鶴西 妃香	(飯南)	2-2
15	高麗 春奈	(松江南)	馬庭 唯	(松江南)	3-1	38	本 菜々海	(松江南)	1-3
16	小松 千彩	(出雲)	金子 菜緒	(出雲)	3-0	39	麻布 唯未	(出雲)	2-2
17	宮本 歩生	(矢上)	大佐 古夏	(矢上)	3-3	40	河野 向日葵	(矢上)	3-3
18	黒崎 陽菜	(飯南)	野上 由香	(浜田)	3-0	41	藤 涼音	(浜田)	2-3
19	小笠原 果穂	(出雲西)	松田 咲希	(大田)	3-3	42	釜田 希奈	(大田)	1-3
20	田淵 沙良	(三刀屋)	森長 咲奈	(三刀屋)	3-0	43	池田 奈莉	(三刀屋)	2-1
21	佐々木 凜	(大田)	大賀 愛李	(松江農林)	3-1	44	堀江 倫子	(松江農林)	1-3
22	大崎 智日	(明誠)	池田 未来	(明誠)	3-3	45	野村 爱美	(明誠)	3-3
23	作野 夕奈	(明誠)							

女子ダブルス (2)

46	梅森 由萌香 2 (明 誠)		梶田 未来 3 (松徳学院) 69
	郡山 七海 2		阿武 未瞳 3
47	森田 恵子 1 (松江東)		難波 和華 1 (飯 南) 70
	松本 梨乃 1		大畑 未夢 1
48	出川 実季 1 (出 雲)		藤間 涼華 2 (大 田) 71
	長島 華 1		中原 涼野 2
49	仲佐 真由 2 (安 来)		小倉 芳乃 2 (出雲西) 72
	加納 香佳 2		飯島 亜子 1
50	大橋 麻友 2 (松江商業)		高橋 凜花 2 (出 雲) 73
	狩野 えみり 1		森山 凜花 2
51	天野 未涼 3 (松江農林)		佐藤 七海 2 (松江南) 74
	藤井 咲希 3		稲田 七菜 2
52	中嶋 美紀 3 (大 田)		高橋 冴綺 3 (松江商業) 75
	堀 優花 2		伊藤 優那 2
53	渡部 世李香 3 (松江高専)		勝田 楓香 1 (益田翔陽) 76
	門脇 唯菜 3		山田 楓香 1
54	黒田 佳奈 2 (三刀屋)		川角 涼夏 2 (三刀屋) 77
	小野 菜 2		若林 舞 2
55	荒川 千里 2 (松江北)		寺本 優花 1 (矢 上) 78
	三島 爽楓 1		中 優芽 1
56	周藤 江美 3 (松江南)		齋藤 陽花 2 (隠 岐) 79
	秋鹿 仁美 3		日野 凜花 2
57	古川 未夢羽 1 (明 誠)		山崎 音愛 2 (明 誠) 80
	栗本 結有 1		森岡 恭加 1
58	植村 玲奈 2 (松江南)		横山 紗千帆 3 (平 田) 81
	小笠原 彩子 2		佐藤 瑞帆 1
59	高野 愛華 3 (浜 田)		波多野 いつみ 3 (松江東) 82
	河野 あゆ 3		波多野 光咲 3
60	倉橋 千尋 1 (平 田)		川合 菜々美 1 (安 来) 83
	金坂 彩加 1		藤井 智子 1
61	曾田 あかね 2 (出 雲)		田中 翠 2 (邇 摩) 84
	寺端 南帆 2		三澤 朋恵 2
62	片石 桃花 3 (飯 南)		堂ノ上 新菜 1 (松江農林) 85
	小田 和奏 3		黒瀬 真央 1
63	村田 愛香 3 (津和野)		安達 菜月 3 (松江商業) 86
	森岡 桜子 3		松浦 紗也加 3
64	香川 舞香 3 (矢 上)		多久和 那緒 3 (松江北) 87
	平石 玲奈 3		長野 佑美佳 2
65	加納 奈津花 3 (松江北)		岩田 彩花 1 (情報科学) 88
	塩野 鈴菜 3		久木 ももか 1
66	田中 里奈 1 (松江商業)		岩野 さくら 2 (浜 田) 89
	井野 佑那 1		茶円 尊子 2
67	木次 菜々花 2 (出雲商業)		生馬 優花 1 (松江南) 90
	武永 蘭 2		川島 未侑 1
68	黒瀬 楓加 2 (出雲西)		野村 優香 3 (明 誠) 91
	渡邊 陽依里 1		山本 愛 2