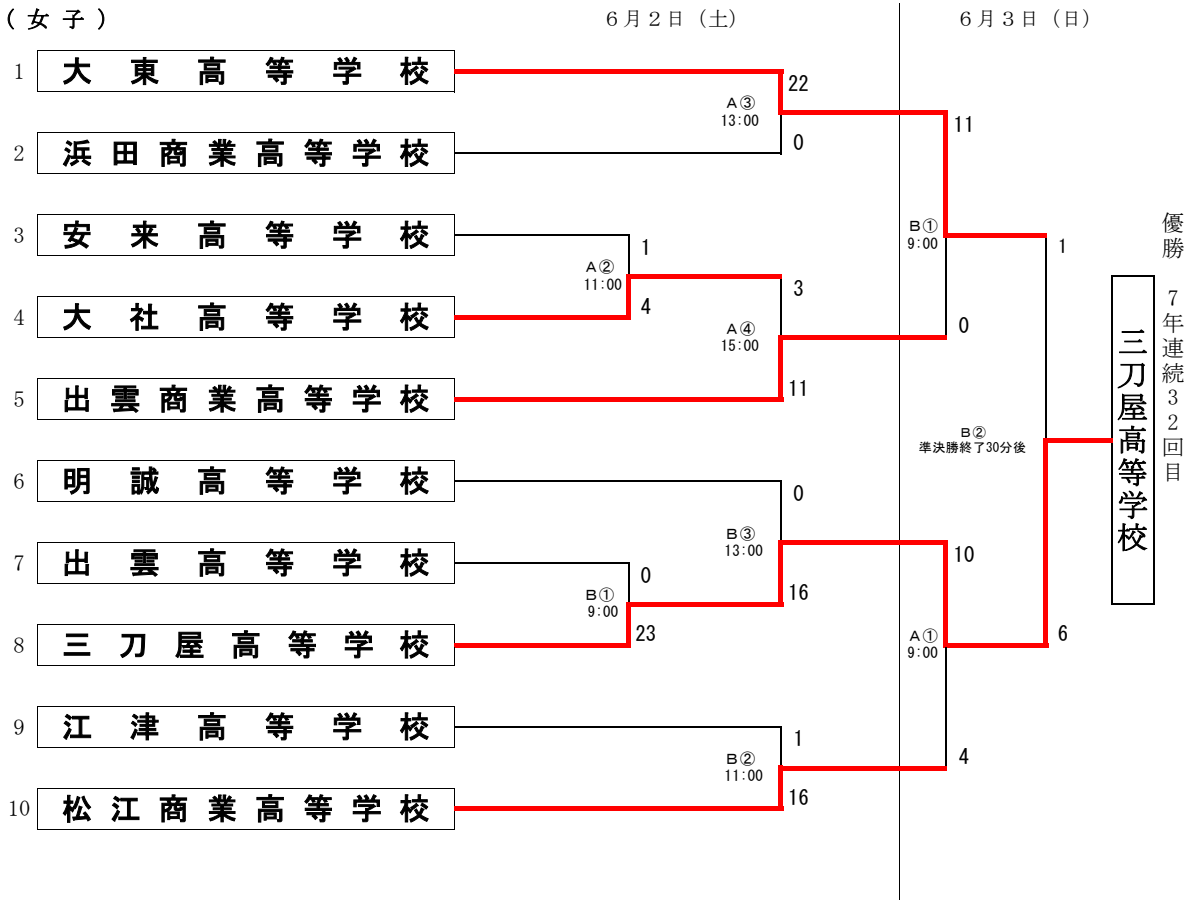


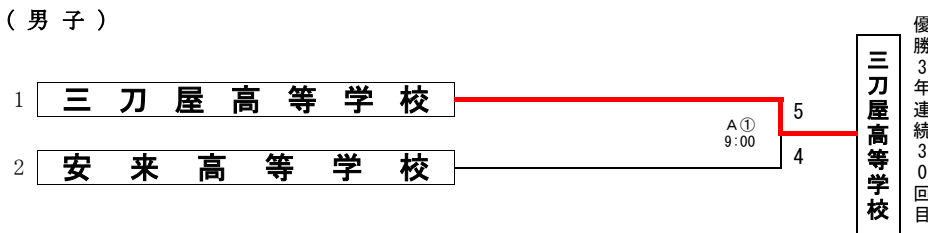
# 平成30年度島根県高校総体ソフトボール競技 組み合わせ

場所 A会場 加茂中央公園 野球場  
B会場 加茂中央公園 多目的広場

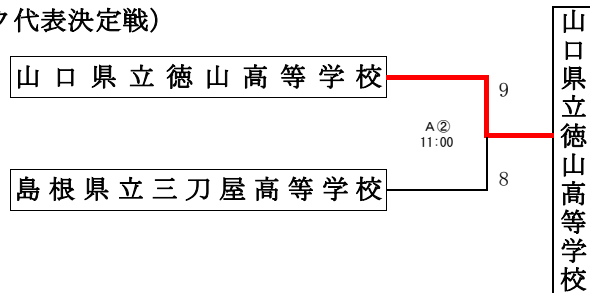
(女子)



(男子)



(男子ブロック代表決定戦)



【備考】

☆男子1位校に山口県代表とのブロック代表決定戦への出場権、男子ブロック代表校・女子1位校に三重県で開催される(男子8月9日~12日、女子8月3日~8月6日)全国高等学校総合体育大会ソフトボール競技大会への出場権を与える。