

大会日程

6月1日(金)

8:00 開館

9:00 選手・役員集合

| 番号 | 時 間 | 種 目 |
|----|---------------|-------------------------------|
| 1 | 9:30 ~ 9:40 | 開会式 |
| 2 | 9:50 ~ 9:55 | 男子団体形(1回戦:A1) |
| 3 | 9:55 ~ 10:05 | 女子団体形(1回戦:A1、B1) |
| 4 | 10:05 ~ 10:15 | 男子団体形(2回戦:A2、B1) |
| 5 | 10:15 ~ 10:25 | 女子団体形(3位決定:A2) |
| 6 | 10:25 ~ 10:35 | 男子団体形(3位決定:A3) |
| 7 | 10:35 ~ 10:40 | 女子団体形(決勝:A3) |
| 8 | 10:40 ~ 10:45 | 男子団体形(決勝:A4) |
| 9 | 10:45 ~ 11:10 | 女子個人形(1~2回戦:A1~A9) |
| 10 | 11:10 ~ 11:35 | 女子個人形(1~2回戦:B1~B10) |
| 11 | 11:35 ~ 12:00 | 男子個人形(1~2回戦:A1~A11) |
| 12 | 12:00 ~ 12:25 | 男子個人形(1~2回戦:B1~B10) |
| 13 | 12:25 ~ 12:40 | 女子個人形(3回戦:A10、A11、B11、B12) |
| 14 | 12:40 ~ 12:55 | 男子個人形(3回戦:A12、A13、B11、B12) |
| | 12:55 ~ 13:35 | 昼食・休憩(13:30 女子個人組手召集・コート準備開始) |
| 15 | 13:35 ~ 14:05 | 女子個人組手(1~2回戦:A1~A7) |
| 16 | 14:05 ~ 14:35 | 女子個人組手(1~2回戦:B1~B7) |
| 17 | 14:45 ~ 15:25 | 男子個人組手(1~2回戦:A1~A9) |
| 18 | 15:25 ~ 16:10 | 男子個人組手(1~2回戦:B1~B10) |

6月2日(土)

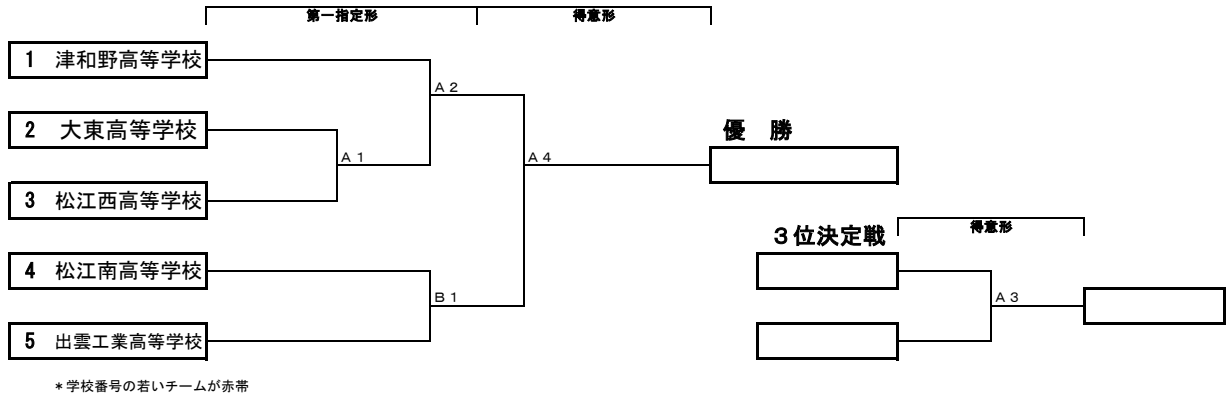
8:00 開館

8:40 選手・役員集合

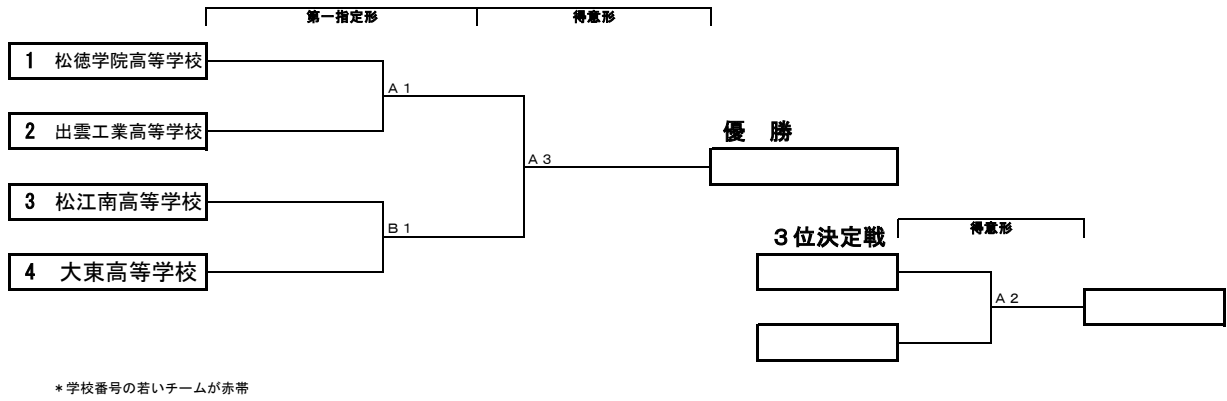
| 番号 | 時 間 | 種 目 |
|----|---------------|-------------------------------|
| 1 | 9:00 ~ 9:15 | 女子個人形(準決勝:A12、B13) |
| 2 | 9:15 ~ 9:30 | 男子個人形(準決勝:A14、B13) |
| 3 | 9:30 ~ 9:40 | 女子個人形(3位決定:A13) |
| 4 | 9:40 ~ 9:50 | 男子個人形(3位決定:A15) |
| 5 | 9:50 ~ 10:00 | 女子個人形(決勝:A14) |
| 6 | 10:00 ~ 10:10 | 男子個人形(決勝:A16) |
| 7 | 10:25 ~ 10:45 | 女子個人組手(3回戦:A8、A9、B8、B9) |
| 8 | 10:45 ~ 11:05 | 男子個人組手(3回戦:A10、A11、B11、B12) |
| 9 | 11:10 ~ 11:20 | 女子個人組手(準決勝:A10、B10) |
| 10 | 11:20 ~ 11:30 | 男子個人組手(準決勝:A12、B13) |
| 11 | 11:30 ~ 11:35 | 女子個人組手(3位決定:A11) |
| 12 | 11:35 ~ 11:40 | 男子個人組手(3位決定:A13) |
| 13 | 11:40 ~ 11:45 | 女子個人組手(決勝:A12) |
| 14 | 11:45 ~ 11:50 | 男子個人組手(決勝:A14) |
| | 11:50 ~ 12:30 | 昼食・休憩(12:25 女子団体組手召集・コート準備開始) |
| 15 | 12:30 ~ 12:50 | 男子団体組手(1回戦:A1) |
| 16 | 12:50 ~ 13:30 | 女子団体組手(1回戦:A1、B1) |
| 17 | 13:30 ~ 14:25 | 男子団体組手(2回戦:A2、B1) |
| 18 | 14:25 ~ 14:45 | 女子団体組手(3位決定:A2) |
| 19 | 14:45 ~ 15:05 | 男子団体組手(3位決定:A3) |
| 20 | 15:05 ~ 15:30 | 女子団体組手(決勝:A3) |
| 21 | 15:30 ~ 15:55 | 男子団体組手(決勝:A4) |
| | 15:55 ~ 16:10 | 得点集計、閉会式準備、片付け |
| 22 | 16:10 ~ | 閉会式 |

時間は進行状況によって繰り上げていく。

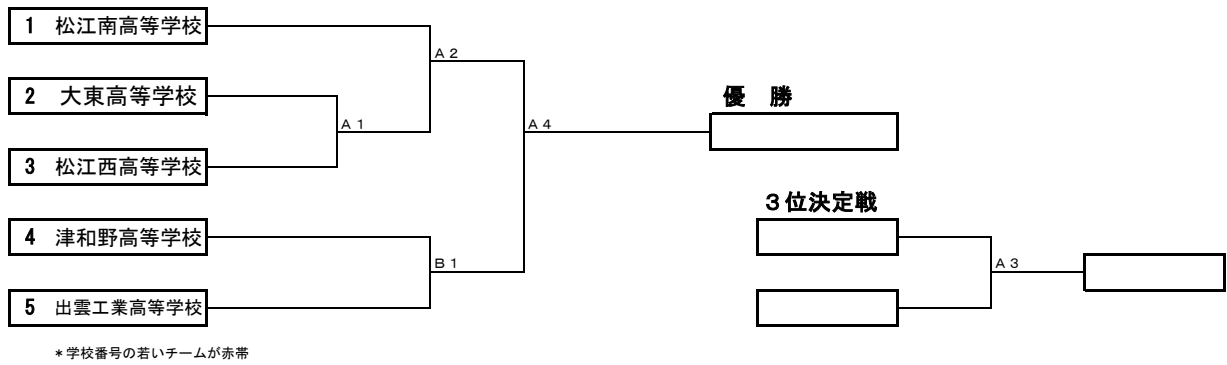
平成30年度第56回島根県高等学校総合体育大会
男子団体形競技



女子団体形競技



男子団体組手競技



女子団体組手競技

