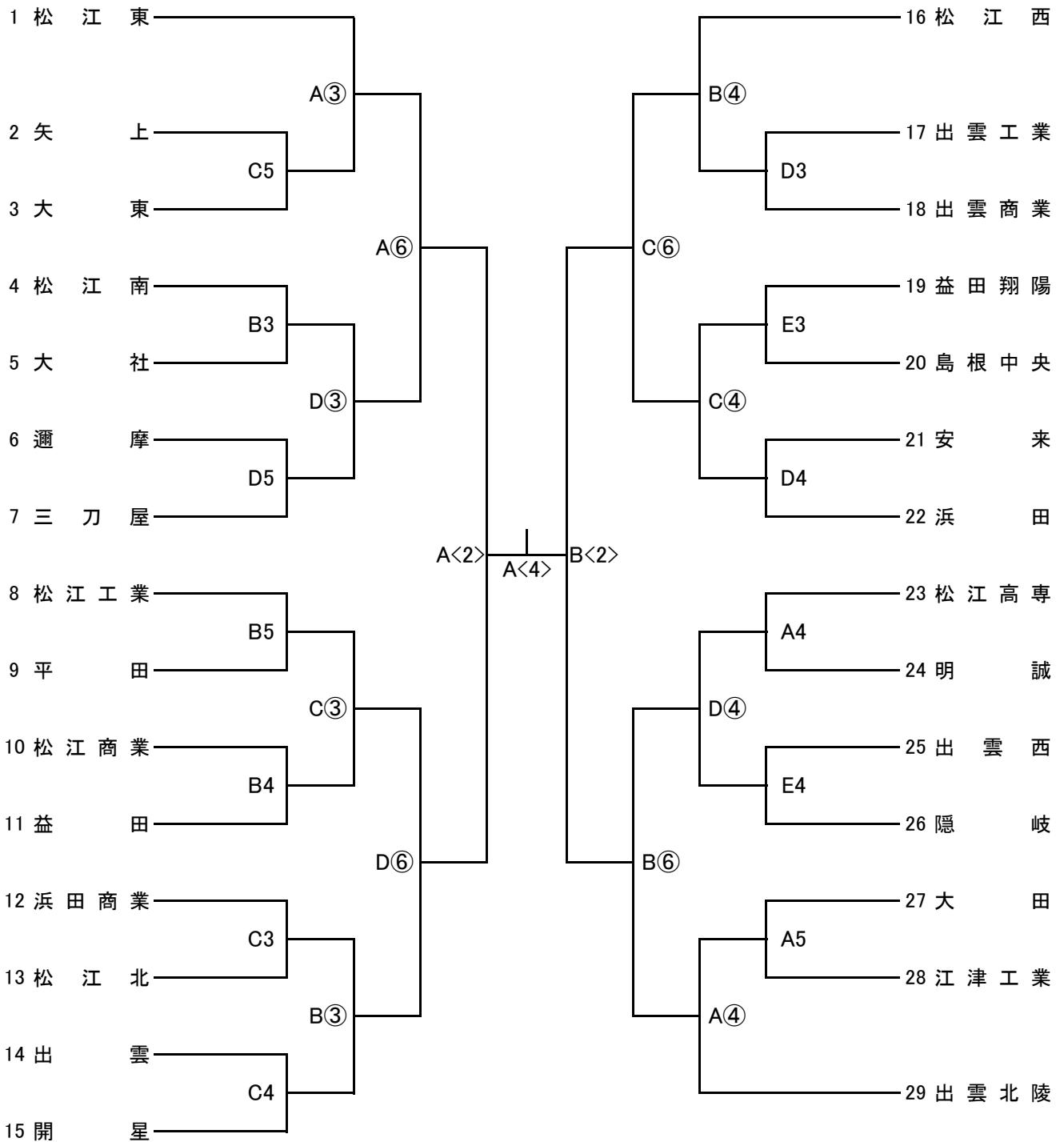


平成30年度 島根県高等学校総合体育大会 バスケットボール競技会

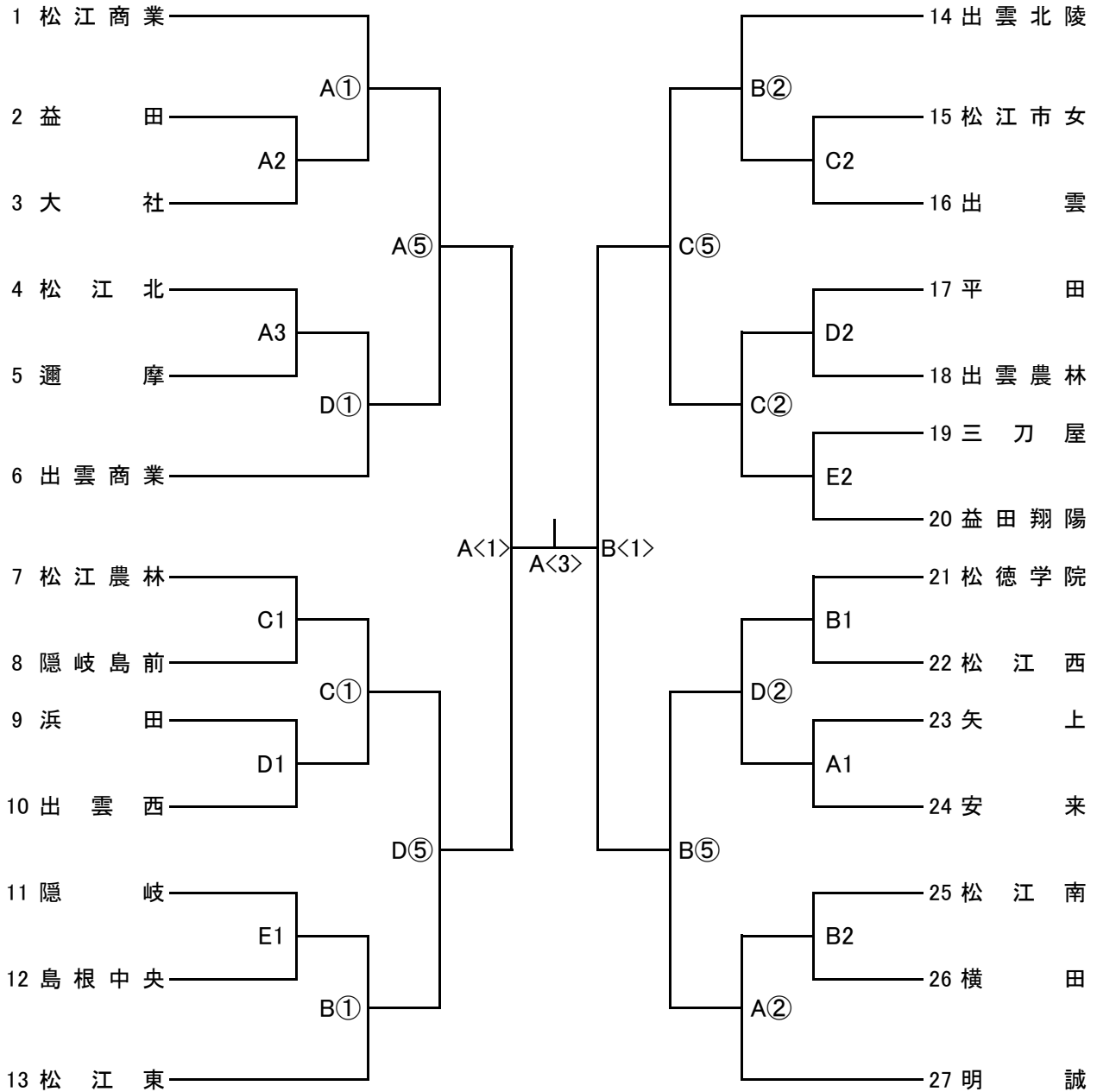
< 男子 >



- ・ 期 日 5月31日(木), 6月1日(金):○印, 2日(土):<>印
- ・ 会 場 A・B・C・D・Eコート=松江市総合体育館
- ・ 試合時刻 31日(木) … 1. 9:00~ 2. 10:30~ 3. 12:00~ 4. 13:30~ 5. 15:00~
 1日(金) … ① 9:00~ ② 10:30~ ③ 12:00~ ④ 13:30~ ⑤ 15:00~ ⑥ 16:30~
 2日(土) … <1> 9:00~ <2> 10:30~ <3> (女子決勝)12:30~ <4> (男子決勝)14:00~

組 み 合 せ 表

< 女 子 >



- ・ヘッソチ 組み合わせ上位番号チームがオフィシャルに向かって右側。
- ・ユニフォーム 組み合わせ上位番号チームが淡色。2回戦以後は話し合っても可。
- ・オフィシャル 31日(木)・・・A1:松江北女 B1:松江南男 C1:松江北男 D1:開星男
E1:益田翔陽男
2試合目以降は前試合の勝者
1日(金)・・・A①:松江東男 B①:松江東男 C①:松江工男 D①:松江商男
第2試合～第4試合:前試合の勝者
第5試合:第4試合の敗者、または松江地区の高校
第6試合:松江地区の高校
2日(土)・・・松江地区の高校
- ・メンバー表 各試合の1時間前までに本部まで提出すること。
- ・ハーフタイム 31日(木), 1日(金)は8分間、2日(土)は10分間とする。