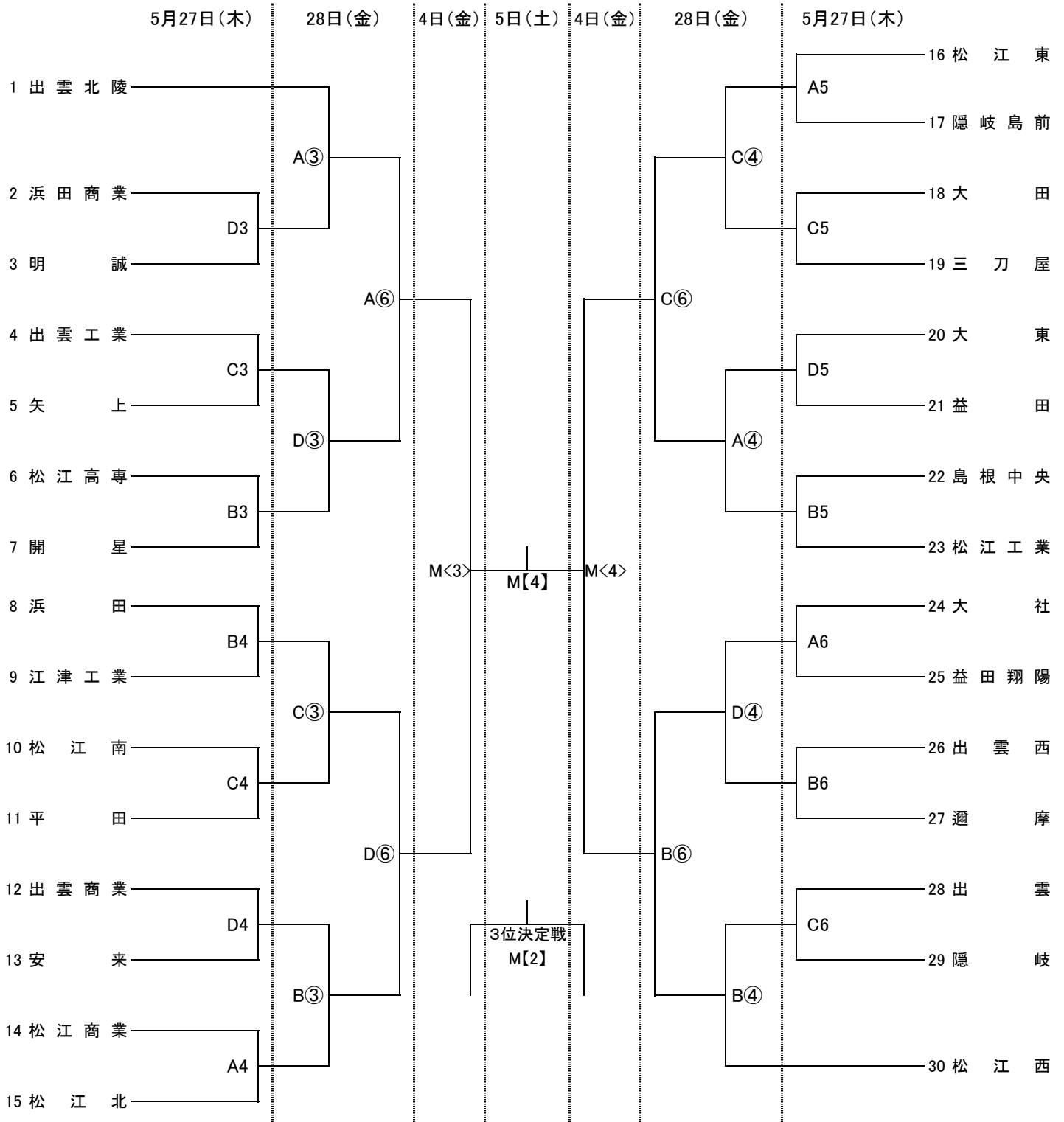


# 令和3年度 島根県高等学校総合体育大会 バスケットボール競技会

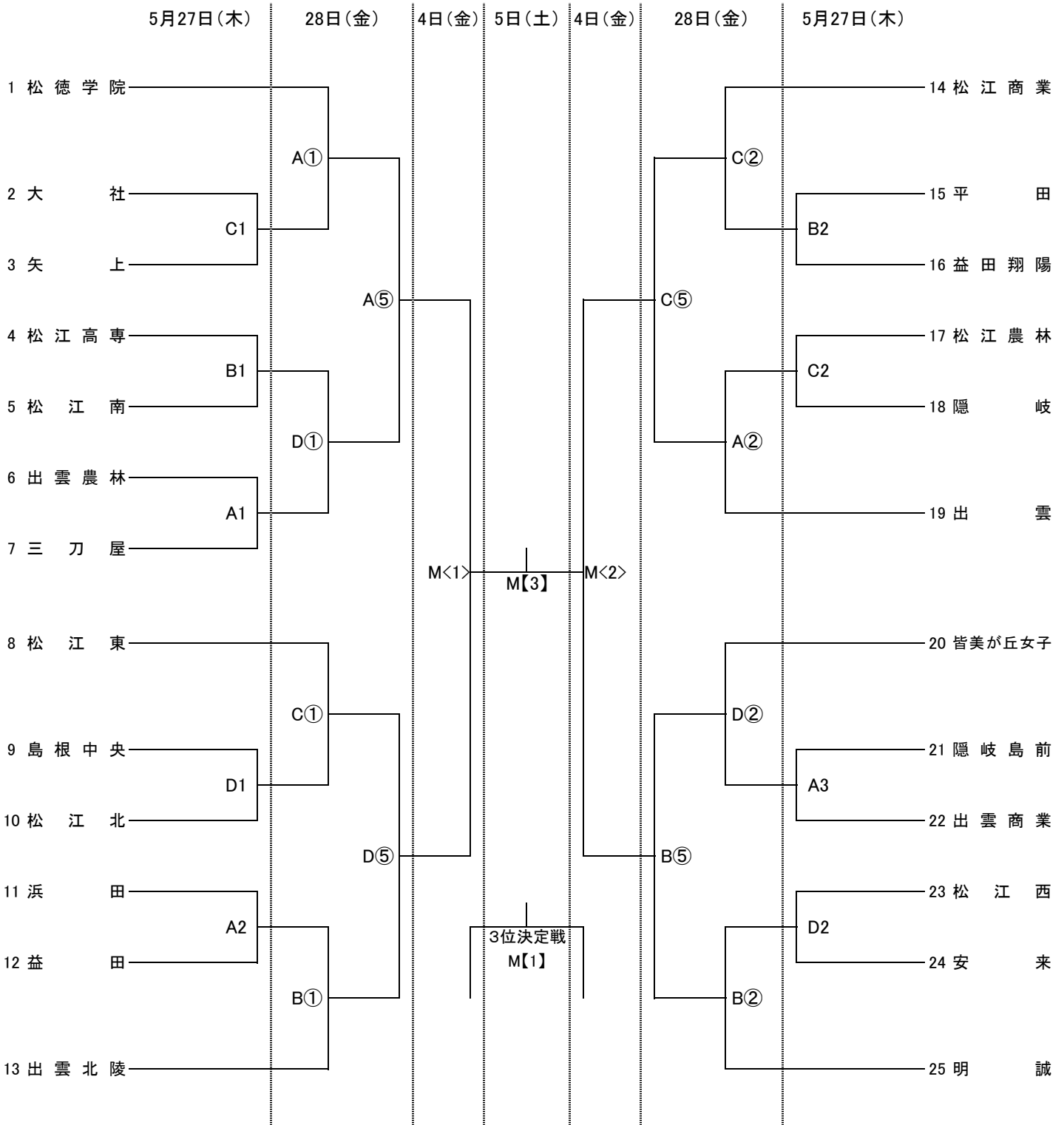
## < 男子 >



- ・ 期 日 前期：5月27日(木), 28日(金) ○印  
後期：6月4日(金) ◇印, 5日(土) 【】印
- ・ 会 場 前期：A・B・C・Dコート＝カミアリーナ(出雲市)  
後期：Mコート＝県立体育館(浜田市)
- ・ 試合時刻 27日(木) … 1. 9:00～ 2. 10:30～ 3. 12:00～ 4. 13:30～ 5. 15:00～ 6. 16:30～  
28日(金) … ① 9:00～ ② 10:30～ ③ 12:00～ ④ 13:30～ ⑤ 15:00～ ⑥ 16:30～  
4日(金) … <1> 9:00～ <2> 11:00～ <3> 13:00～ <4> 15:00～  
5日(土) … 【1】 9:00～ 【2】 11:00～ 【3】 (女子決勝) 13:00～ 【4】 (男子決勝) 15:00～
- ・ ハンデ 組み合わせ上位番号チームがオフィシャルに向かって右側。
- ・ ユニフォーム 組み合わせ上位番号チームが淡色。2回戦以後は話し合っても可。

組 み 合 せ 表

< 女 子 >



- ・オフィシャル 27日(木)・・・ A1:松江高専男子    B1:開星男子    C1:浜田商業男子    D1:矢上男子  
2試合目以降は前試合の勝者。
- 28日(金)・・・ 第1試合は、第3試合のチーム(※2チームとも)が行う。  
※組み合わせ上位番号チームがTO、組み合わせ下位番号チームがフロアキーパー。  
第2、第3、第4は前試合の勝者。第5、第6試合は前試合の敗者、または出雲地区高校。
- 4日(金)・・・ 石見地区高校
- 5日(土)・・・ 石見地区高校
- ・メンバー表 大会中、日ごとに自チーム1試合目1時間前に定められた書式で提出。  
試合ごとに選手変更・交代があるチームは、毎試合前提出。
- ・ハーフタイム 前期:27日(木)、28日(金)は8分間、後期:4日(金)、5日(土)は10分間とする。