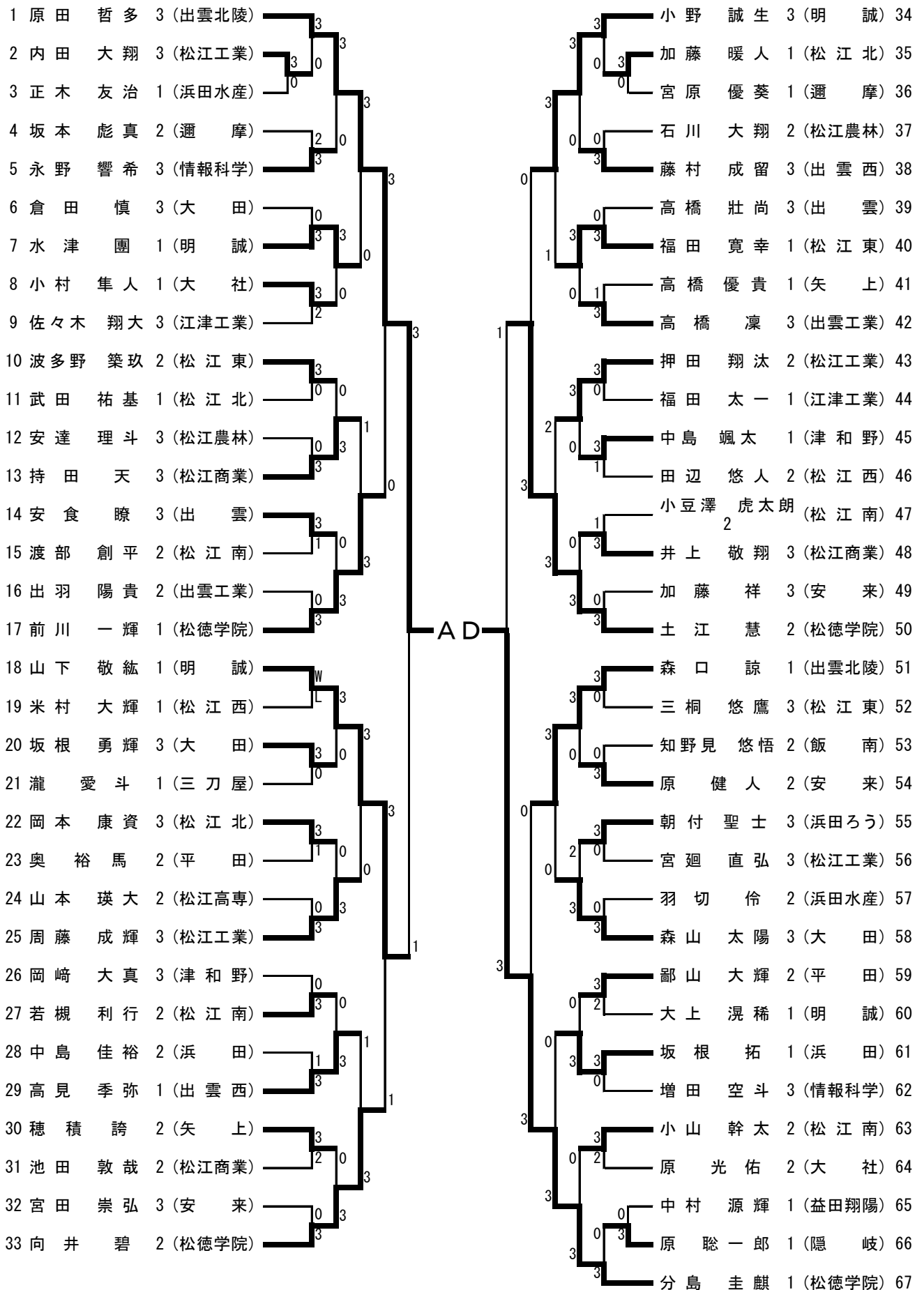
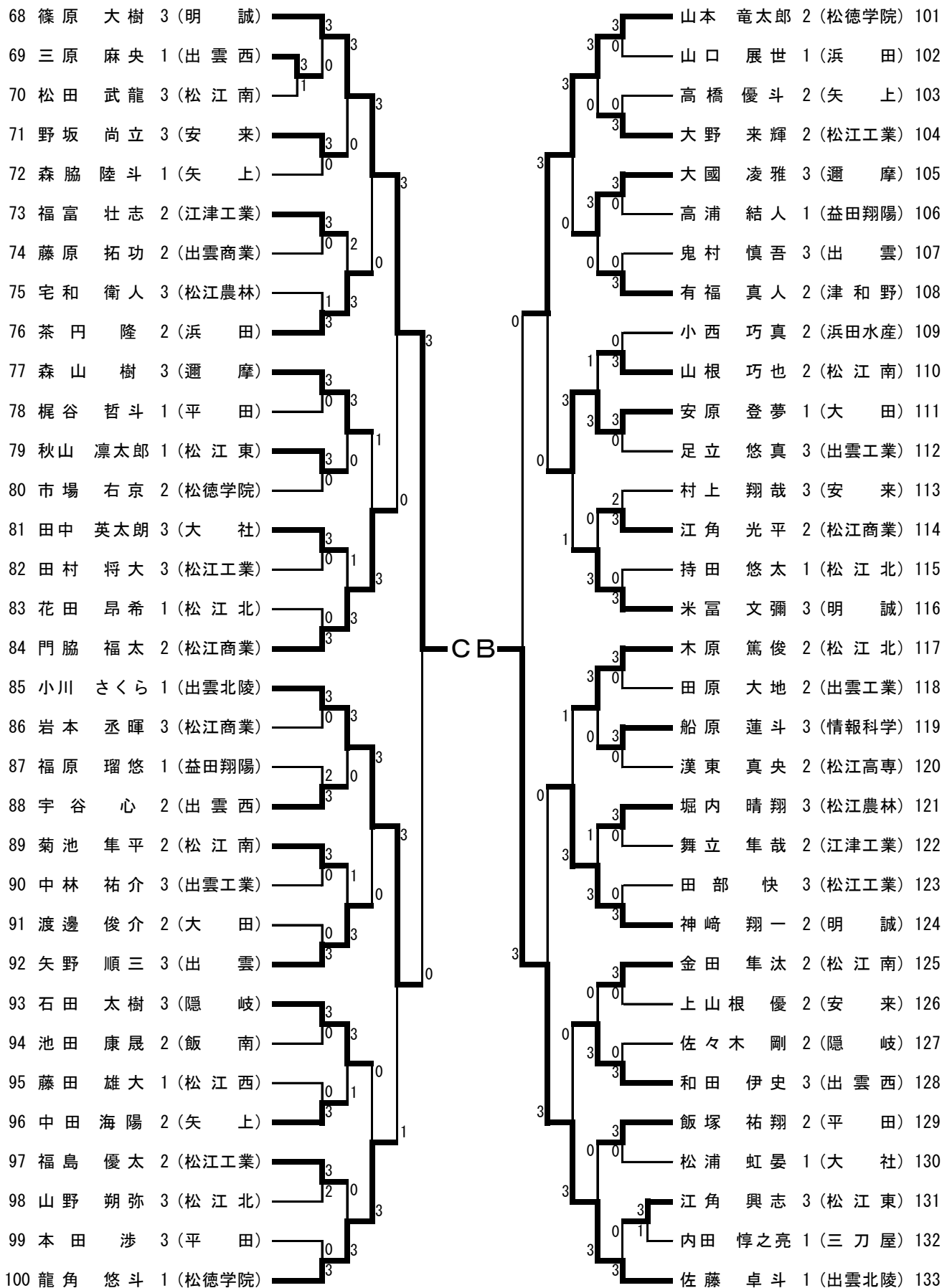


8 卓 球

男子シングルス (1)

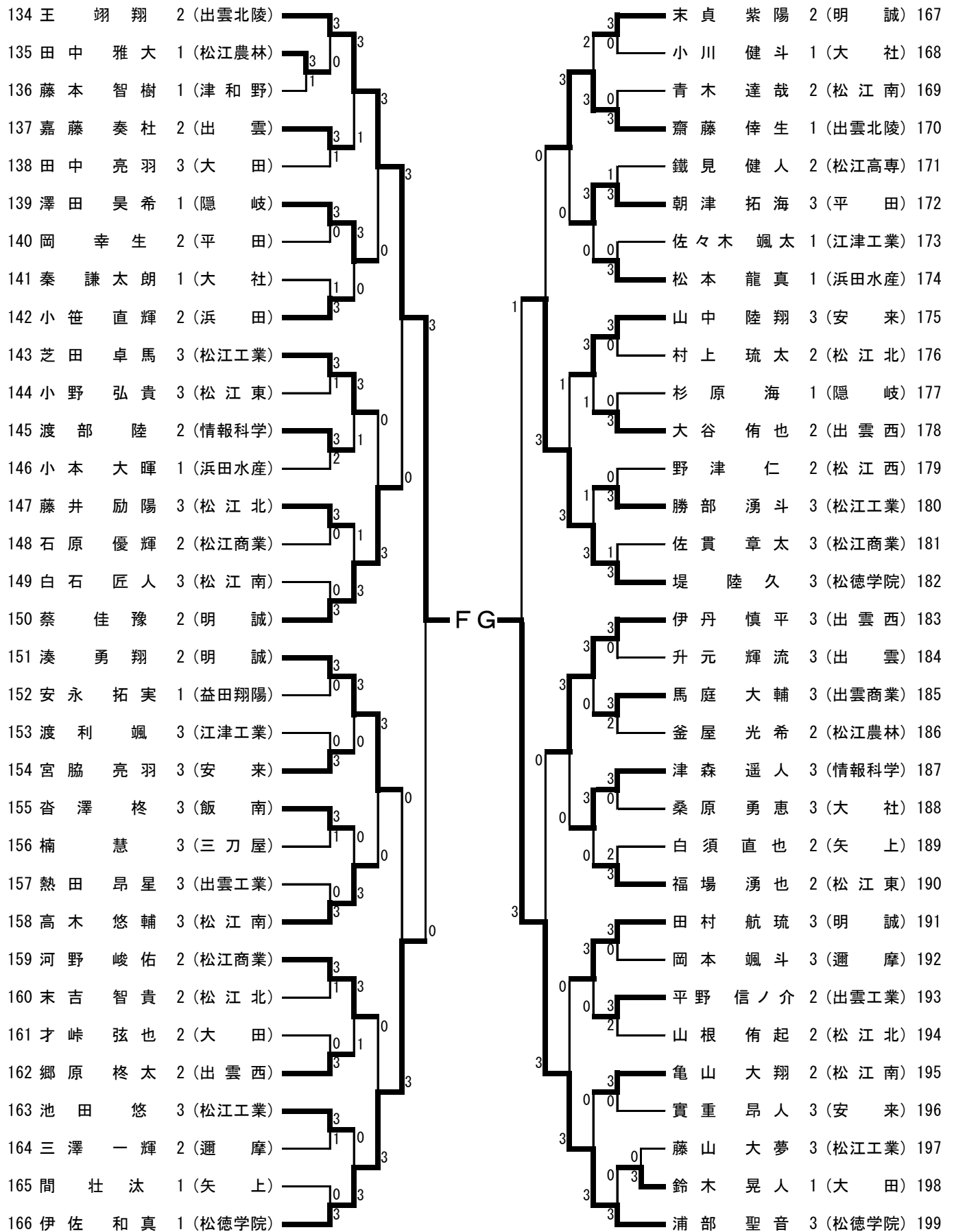


男子シングルス (2)

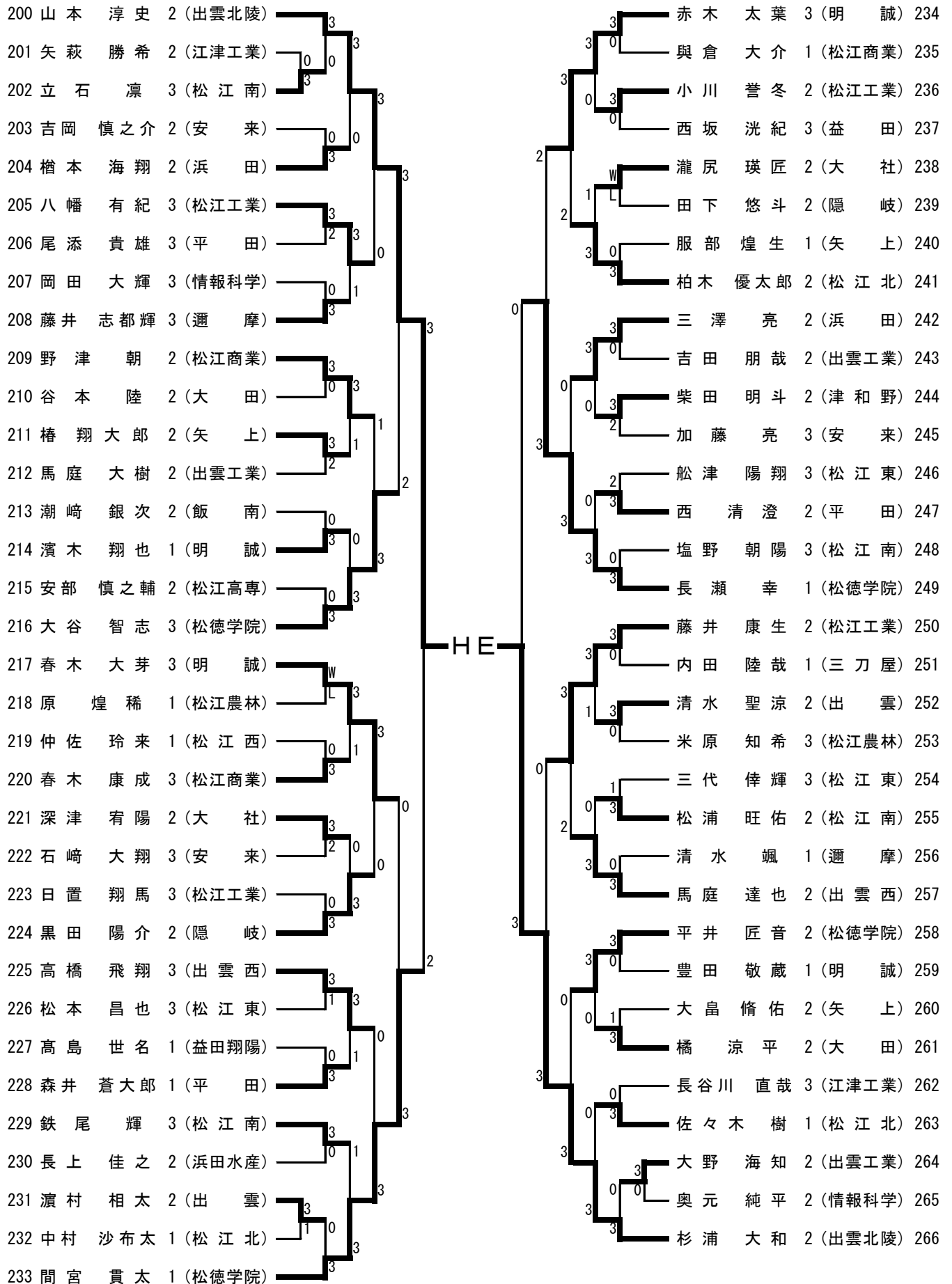


8 卓 球

男子シングルス (3)



男子シングルス (4)



女子シングルス (1)

1 山崎 唯愛	2 (明誠)		A C	木山 この実	1 (明誠)	41
2 高梨 楓	1 (隠岐)		高橋 優香	1 (松江南)	42	
3 勝部 瑞希	1 (出雲)		前田 鈴	1 (情報科学)	43	
4 高橋 日菜	3 (松江商業)		玉木 麗	3 (松江農林)	44	
5 片寄 七菜	2 (三刀屋)		尾崎 花梨	3 (平田)	45	
6 多久和 里奈	3 (大社)		高角 彩夏	3 (三刀屋)	46	
7 森山 真衣	3 (松江南)		田中 優海	3 (隠岐)	47	
8 森 陽向	3 (矢上)		宇賀 結衣子	3 (出雲西)	48	
9 山内 梨瑚	1 (松江東)		永見 由奈	1 (矢上)	49	
10 中野 柚唯	3 (浜田)		田口 彩音	1 (松江商業)	50	
11 一條 杏朱	3 (明誠)		濱田 莉子	1 (明誠)	51	
12 大塚 和心	2 (松江農林)		三明 優衣	3 (松江南)	52	
13 西嶋 麻里	2 (飯南)		大塚 朱音	2 (松江ろう)	53	
14 小澤 奏乃	2 (平田)		岡田 來実	2 (大田)	54	
15 佐藤 朱菜	3 (松江南)		杉本 朱音	2 (浜田)	55	
16 野崎 季子	3 (安来)		安井 花音	3 (飯南)	56	
17 三浦 小都音	2 (出雲商業)		玉木 萌賀	2 (松江商業)	57	
18 藤原 璃薫	2 (大田)		藤原 来海	1 (松江東)	58	
19 石倉 奈実	2 (松江北)		浜本 真歩	2 (出雲商業)	59	
20 岩上 鳳香	3 (松江商業)		仁井田 実梨	2 (明誠)	60	
21 梅田 美晴	2 (松徳学院)	木山 華	3 (明誠)	61		
22 松浦 萌	1 (松江農林)	高木 夏美	2 (三刀屋)	62		
23 柳井 悠七	1 (益田翔陽)	周藤 日和	3 (松江商業)	63		
24 山田 衣桜理	3 (松江商業)	藤原 梨瑚	1 (出雲西)	64		
25 森脇 ななみ	2 (松江南)	春木 麗奈	1 (松江南)	65		
26 石田 晴菜	2 (出雲)	青山 菜月	3 (松江農林)	66		
27 大崎 泉月	2 (浜田)	足立 帆乃香	2 (安来)	67		
28 八幡 風花	3 (隠岐)	木透 もも	2 (松徳学院)	68		
29 原 優月	3 (情報科学)	村田 真央	1 (津和野)	69		
30 領家 希穂	2 (明誠)	宅間 菜帆	1 (明誠)	70		
31 和田 悠菜	2 (出雲西)	三代 佳奈	2 (出雲)	71		
32 児玉 日向子	1 (松江東)	西藤 心和	1 (隠岐)	72		
33 深田 実伶	1 (松江商業)	岩谷 樹莉	1 (大田)	73		
34 安部 実莉	3 (三刀屋)	原 菜々美	3 (平田)	74		
35 神在 紗那	3 (飯南)	島崎 碧衣	3 (松江南)	75		
36 中田 遥	2 (松江北)	奈良井 瑞季	3 (松江東)	76		
37 沖原 わかば	3 (出雲商業)	柳 楽 紗江	2 (松江農林)	77		
38 平井 結菜	1 (松江南)	福田 葵	2 (松江北)	78		
39 高崎 紗羅	1 (平田)	大屋 葉菜	1 (浜田)	79		
40 和田 汐莉	1 (明誠)	竹村 和	3 (明誠)	80		

女子シングルス (2)

81 木下 陽菜 3 (明 誠)		幸地 萌香 3 (明 誠) 121
82 萬田 帆南 2 (三 刀 屋)		大下 愛梨 2 (安 来) 122
83 永谷 依知子 1 (松 江 農 林)		坂本 茉歩 2 (飯 南) 123
84 遠藤 歌乃 2 (松 江 北)		竹内 葵 3 (平 田) 124
85 有富 伶華 3 (平 田)		森川 羽菜 2 (情 報 科 学) 125
86 難波 明里 2 (松 江 南)		立原 沙樹 3 (隠 岐) 126
87 田部 柚季 2 (飯 南)		福島 夏三 3 (松 江 南) 127
88 岩野 ヒカル 3 (浜 田)		神崎 衣緒 3 (大 田) 128
89 黒崎 彩美 2 (出 雲 商 業)		山本 理央 2 (松 江 農 林) 129
90 三浦 萌菜 2 (松 江 商 業)		大久保 茅歩 3 (明 誠) 130
91 金光 果乃 1 (明 誠)		幸地 真樹 1 (浜 田) 131
92 森脇 紗代 1 (松 江 東)		渡部 琉楓 3 (松 江 南) 132
93 杉原 加菜 2 (出 雲)		上濱 莉子 2 (松 江 農 林) 133
94 朝野 史子 2 (大 田)		万代 有美莉 1 (松 德 学 院) 134
95 本郷 瑚乃未 3 (平 田)		泰中 優萌 2 (三 刀 屋) 135
96 石田 優美 2 (益 田 翔 陽)		山縣 りあ 2 (松 江 ろ う) 136
97 名目良 梨音 2 (松 江 商 業)		官澤 明日香 2 (松 江 北) 137
98 山本 茉依 1 (津 和 野)		石橋 幸楽 2 (松 江 商 業) 138
99 立原 樹 2 (隠 岐)		山田 七海 1 (出 雲 西) 139
100 平崎 優夏 3 (松 江 南)		竹山 紗矢 1 (明 誠) 140
101 三浦 万奈 3 (明 誠)		尼崎 和奏 2 (明 誠) 141
102 糸原 優子 1 (平 田)		小笠原 千彩 1 (松 江 南) 142
103 長田 美奈実 1 (浜 田)		興梠 咲彩 2 (出 雲 商 業) 143
104 清水 彩加 1 (松 江 東)		渡部 彩華 2 (大 社) 144
105 佐藤 夏妃 3 (出 雲 西)		田中 瑚子 3 (松 江 東) 145
106 山崎 そよ夏 3 (松 江 農 林)		和田 紗也乃 3 (大 田) 146
107 村田 小春 2 (情 報 科 学)		中村 晴香 2 (松 江 商 業) 147
108 吉川 陽菜 2 (三 刀 屋)		佐藤 瑠奈 2 (三 刀 屋) 148
109 高木 美侑 1 (松 江 南)		周藤 愛里 3 (平 田) 149
110 岩上 鈴 2 (松 德 学 院)		三浦 鼓 3 (出 雲) 150
111 小野 胡春 3 (松 江 北)		深崎 柊奈 2 (浜 田 商 業) 151
112 中田 星来 2 (矢 上)		梶谷 百華 1 (出 雲 西) 152
113 飯田 萌絵 3 (飯 南)		徳島 華奈 2 (松 江 商 業) 153
114 黒田 明日香 2 (松 江 南)		盆子原 夢叶 1 (浜 田) 154
115 和田 咲 1 (明 誠)		清水 美咲 2 (邇 摩) 155
116 澤 千尋 1 (隠 岐)		坂本 華生 1 (松 江 南) 156
117 桑原 祥歩 3 (出 雲)		中野 紅葉 2 (益 田 翔 陽) 157
118 藤原 つぐみ 2 (大 田)		下谷 如月 1 (矢 上) 158
119 佐々木 萌圭 2 (松 江 商 業)		加田 瑠唯 1 (松 江 農 林) 159
120 直江 杏 2 (明 誠)		椿 侑芽 3 (明 誠) 160

## 女子シングルス

### 5回戦

試合	No.	選手名	チーム名	GP	GP	No.	選手名	チーム名
1	501	山崎 唯愛 2	(明 誠)	3	- 0	11	一條 杏朱 3	(明 誠)
2	502	梅田 美晴 2	(松徳学院)	1	- 3	40	和田 汐莉 1	(明 誠)
3	503	木山 この実 1	(明 誠)	3	- 1	60	仁井田 実梨 2	(明 誠)
4	504	木山 華 3	(明 誠)	0	- 3	80	竹村 和 3	(明 誠)
5	505	木下 陽菜 3	(明 誠)	1	- 3	91	金光 果乃 1	(明 誠)
6	506	三浦 万奈 3	(明 誠)	1	- 3	120	直江 杏 2	(明 誠)
7	507	幸地 萌香 3	(明 誠)	3	- 1	140	竹山 紗矢 1	(明 誠)
8	508	尼崎 和奏 2	(明 誠)	3	- 0	160	椿 侑芽 3	(明 誠)

## 男子シングルス

### 6回戦

試合	No.	選手名	チーム名	GP	GP	No.	選手名	チーム名
1	6001	原田 哲多 3	(出雲北陵)	3	- 1	18	山下 敬紘 1	(明 誠)
2	6002	土江 慧 2	(松徳学院)	1	- 3	67	分島 圭麒 1	(松徳学院)
3	6003	篠原 大樹 3	(明 誠)	3	- 0	85	小川 さくら 1	(出雲北陵)
4	6004	山本 竜太郎 2	(松徳学院)	0	- 3	133	佐藤 卓斗 1	(出雲北陵)
5	6005	王 翊翔 2	(出雲北陵)	3	- 0	166	伊佐 和真 1	(松徳学院)
6	6006	堤 陸久 3	(松徳学院)	1	- 3	199	浦部 聖音 3	(松徳学院)
7	6007	山本 淳史 2	(出雲北陵)	3	- 2	233	間宮 貴太 1	(松徳学院)
8	6008	長瀬 幸 1	(松徳学院)	0	- 3	266	杉浦 大和 2	(出雲北陵)

8 卓 球

個人代表決定戦（男子）

【シングルス】（各リーグ上位2名、計4名が全国高校総体出場）

A-Dリーグ	A	B	C	D	試合得点	順位
	原田 哲多	佐藤 卓斗	篠原 大樹	分島 圭麒		
A 原田 哲多 (出雲北陵)		3-1	3-1	3-0	6	①
B 佐藤 卓斗 (出雲北陵)	1-3		3-2	3-1	5	②
C 篠原 大樹 (明 誠)	1-3	2-3		3-1	4	3
D 分島 圭麒 (松徳学院)	0-3	1-3	1-3		3	4

E-Hリーグ	E	F	G	H	試合得点	順位
	杉浦 大和	王 翊翔	浦部 聖音	山本 淳史		
E 杉浦 大和 (出雲北陵)		3-0	3-1	3-0	6	①
F 王 翊翔 (出雲北陵)	0-3		3-1	3-1	5	②
G 浦部 聖音 (松徳学院)	1-3	1-3		1-3	3	4
H 山本 淳史 (出雲北陵)	0-3	1-3	3-1		4	3

試合順  
A-D  
B-C  
A-C  
B-D  
A-B  
C-D  
E-H  
F-G  
E-G  
F-H  
E-F  
G-H

決勝戦 A-Dリーグ1位

原田 哲多 (出雲北陵)

$$2 \begin{pmatrix} 12 & - & 10 \\ 5 & - & 11 \\ 11 & - & 7 \\ 5 & - & 11 \\ 10 & - & 12 \end{pmatrix} 3$$

E-Hリーグ1位

杉浦 大和

(出雲北陵)

【ダブルス】（上位2組が全国高校総体出場）

A-Dリーグ	A	B	C	D	試合得点	順位
	山本・小川	王・佐藤	原田・杉浦	浦部・山本		
A 山本・小川 (出雲北陵)		3-0	0-3	3-2	5	②
B 王・佐藤 (出雲北陵)	0-3		0-3	3-0	4	3
C 原田・杉浦 (出雲北陵)	3-0	3-0		3-0	6	①
D 浦部・山本 (松徳学院)	2-3	0-3	0-3		3	4

試合順  
A-D  
B-C  
A-C  
B-D  
A-B  
C-D

個人代表決定戦（女子）

【シングルス】（各リーグ上位2名、計4名が全国高校総体出場）

A-Dリーグ	A	B	C	D	試合得点	順位
	山崎 唯愛	竹村 和	木山この実	和田 汐莉		
A 山崎 唯愛 (明 誠)		3-0	3-1	3-0	6	1
B 竹村 和 (明 誠)	0-3		3-0	3-0	5	2
C 木山この実 (明 誠)	1-3	0-3		3-0	4	3
D 和田 汐莉 (明 誠)	0-3	0-3	0-3		3	4

E-Hリーグ	E	F	G	H	試合得点	順位
	尼崎 和奏	金光 果乃	直江 杏	幸地 萌香		
E 尼崎 和奏 (明 誠)		3-0	1-3	3-0	5	1
F 金光 果乃 (明 誠)	0-3		1-3	0-3	3	4
G 直江 杏 (明 誠)	3-1	3-1		2-3	5	2
H 幸地 萌香 (明 誠)	0-3	3-0	3-2		5	3

試合順  
A-D  
B-C  
A-C  
B-D  
A-B  
C-D  
E-H  
F-G  
E-G  
F-H  
E-F  
G-H

※ 同勝敗の順位は該当対戦の結果による

決勝戦 A-Dリーグ1位

山崎 唯愛 (明 誠)

$$3 \begin{pmatrix} 11 & - & 4 \\ 11 & - & 4 \\ 11 & - & 4 \\ - & - & - \\ - & - & - \end{pmatrix} 0$$

E-Hリーグ1位

尼崎 和奏

(明 誠)

【ダブルス】（上位2組が全国高校総体出場）

A-Dリーグ	A	B	C	D	試合得点	順位
	直江・山崎	木下・椿	木山・竹山	幸地・竹村		
A 直江・山崎 (明 誠)		3-0	3-0	3-0	6	①
B 木下・椿 (明 誠)	0-3		3-2	2-3	4	3
C 木山・竹山 (明 誠)	0-3	2-3		2-3	3	4
D 幸地・竹村 (明 誠)	0-3	3-2	3-2		5	②

試合順  
A-D  
B-C  
A-C  
B-D  
A-B  
C-D