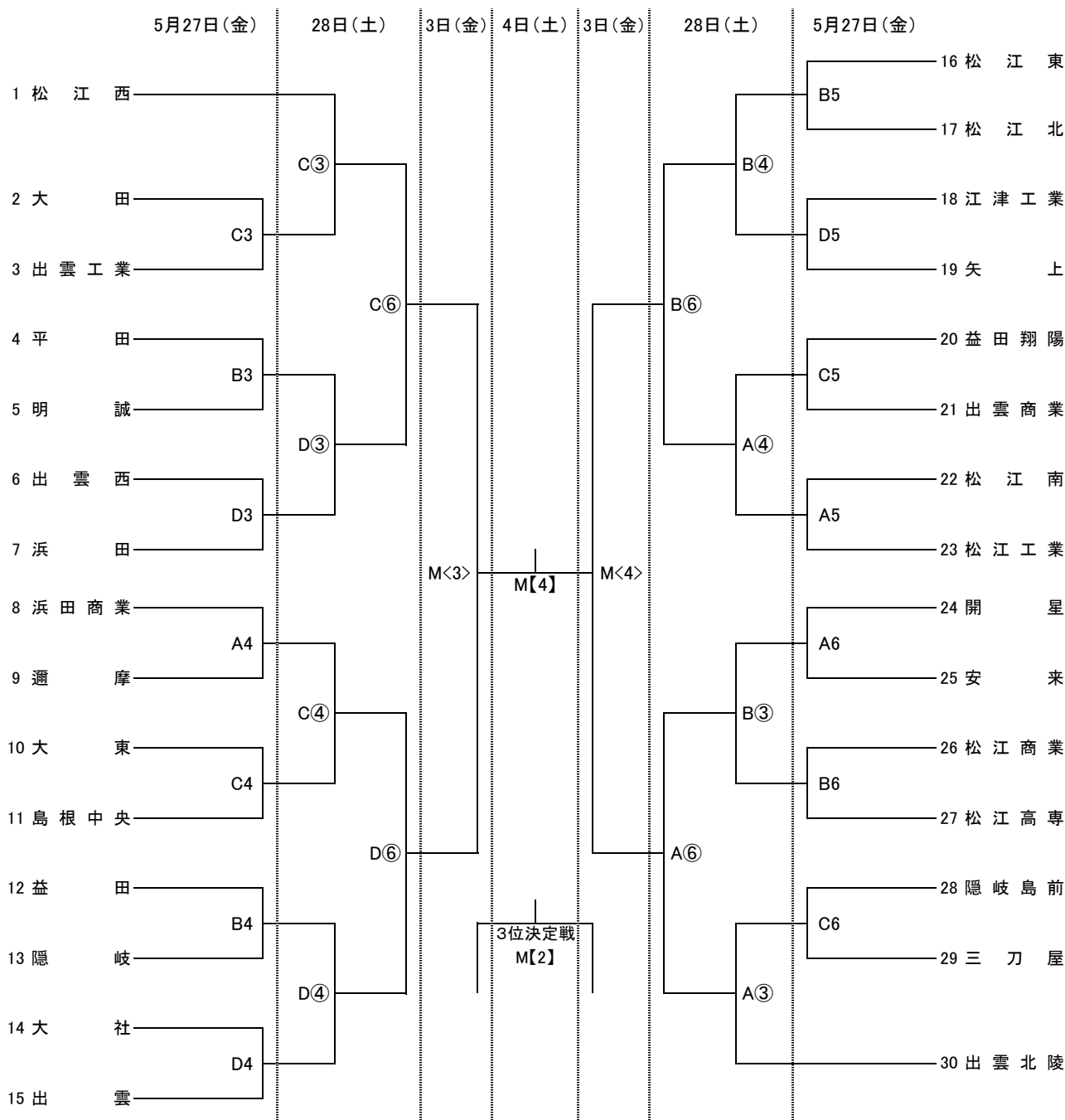


令和4年度 島根県高等学校総合体育大会 バスケットボール競技会

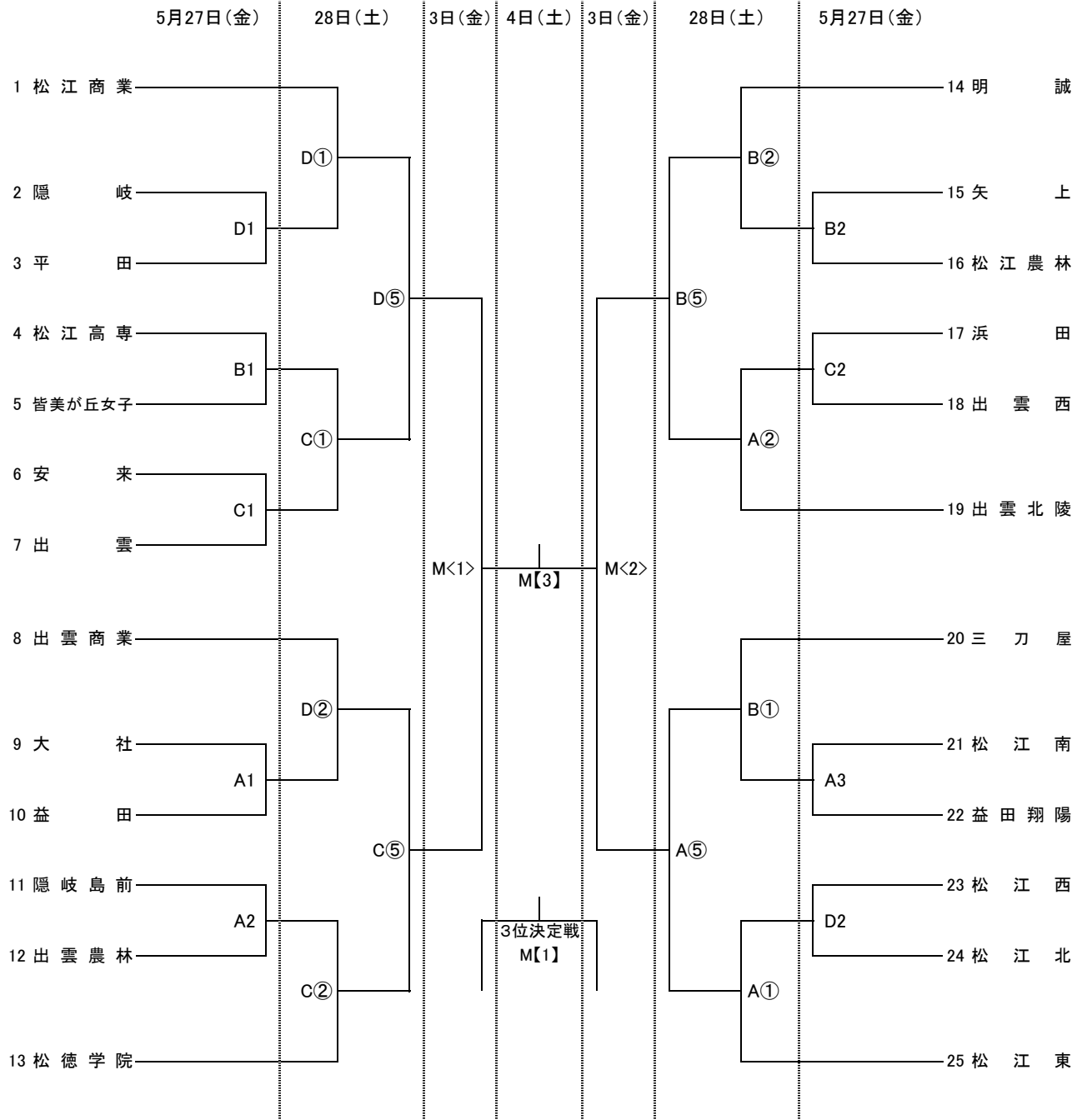
< 男子 >



- ・ 期 日 前期 : 5月27日(金), 28日(土)○印
後期 : 6月3日(金)◇印, 4日(土):【】印
- ・ 会 場 前期 : A・Bコート=島根県立体育館(浜田市) C・Dコート=浜田高校体育館(浜田市)
後期 : Mコート=松江市総合体育館(松江市)
- ・ 試合時刻 27日(金) ... 1. 9:00~ 2. 10:30~ 3. 12:00~ 4. 13:30~ 5. 15:00~ 6. 16:30~
28日(土) ... ① 9:00~ ② 10:30~ ③ 12:00~ ④ 13:30~ ⑤ 15:00~ ⑥ 16:30~
3日(金) ... <1> 9:00~ <2> 11:00~ <3> 13:00~ <4> 15:00~
4日(土) ... 【1】 9:00~ 【2】 11:00~ 【3】 (女子決勝)13:00~ 【4】 (男子決勝)15:00~
- ・ ヘッ シ 組み合わせ上位番号チームがオフィシャルに向かって右側。
- ・ ユニフォーム 組み合わせ上位番号チームが淡色。2回戦以後は話し合っても可。

組 み 合 せ 表

< 女 子 >



- ・オフィシャル 27日(金)・・・ A1松江南女子 B1:平田男子 C1:大社男子 D1:浜田男子
2試合目以降は前試合の勝者。
- 28日(土)・・・ 第1試合は、第3試合のチーム(※2チームとも)が行う。
※組み合わせ上位番号チームがTO、組み合わせ下位番号チームがフロアキーパー。
第2、第3、第4は前試合の勝者。第5、第6試合は前試合の敗者、または石見地区高校。
- 3日(金)・・・ 松江地区高校
- 4日(土)・・・ 松江地区高校
- ・メンバー表 大会中、日ごとに自チーム1試合目1時間前に定められた書式で提出。
試合ごとに選手変更・交代があるチームは、毎試合前提出。
- ・ハーフタイム 前期:27日(金)、28日(土)は8分間、後期:3日(金)、4日(土)は10分間とする。