

# タイムテーブル

月 日	6月2日 (木)					
時間 コート	9:45	10:30	12:00	14:00	15:00	18:00
1	BT1	BT5	BT7・8	BT9・10 準決勝	BT12 決勝	
2						
3	BT2	BT6	BT7・8			
4						
5	BT3	BT4	GT7~10	BT9・10 準決勝	BD1・2回戦	
6	GT1	GT4		GT11・12 準決勝		
7	GT2	GT5				
8						
9	BT3	BT4		GT11・12 準決勝	GD1・2回戦	
10						
11	GT3	GT6	GT7~10	BD1・2回戦		
12				GD1・2回戦		
13						

月 日	6月3日 (金)		6月4日 (土)	
時間 コート	9:45	18:00	9:45	18:00
1	BD決勝		BS決勝	
2				
3				
4				
5				
6	GD決勝		GS決勝	
7				
8				
9				
10				
11	BD	BSベスト64	BS GSベスト16	
12	GD	GSベスト64		
13				

BT 男子学校対抗戦

BS 男子シングルス

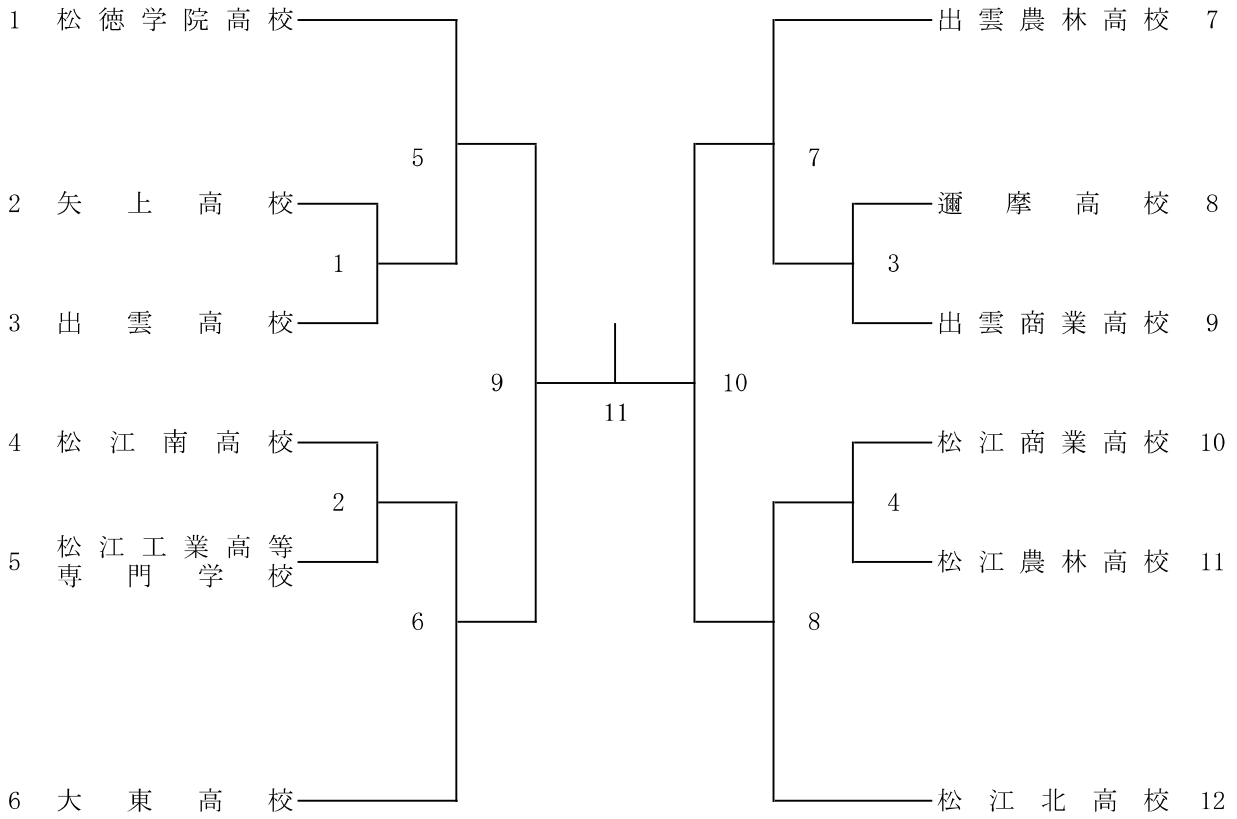
BD 男子ダブルス

GT 女子学校対抗戦

GS 女子シングルス

GD 女子ダブルス

## 男子学校对抗戦 (B T)



## 女子学校对抗戦 (G T)

