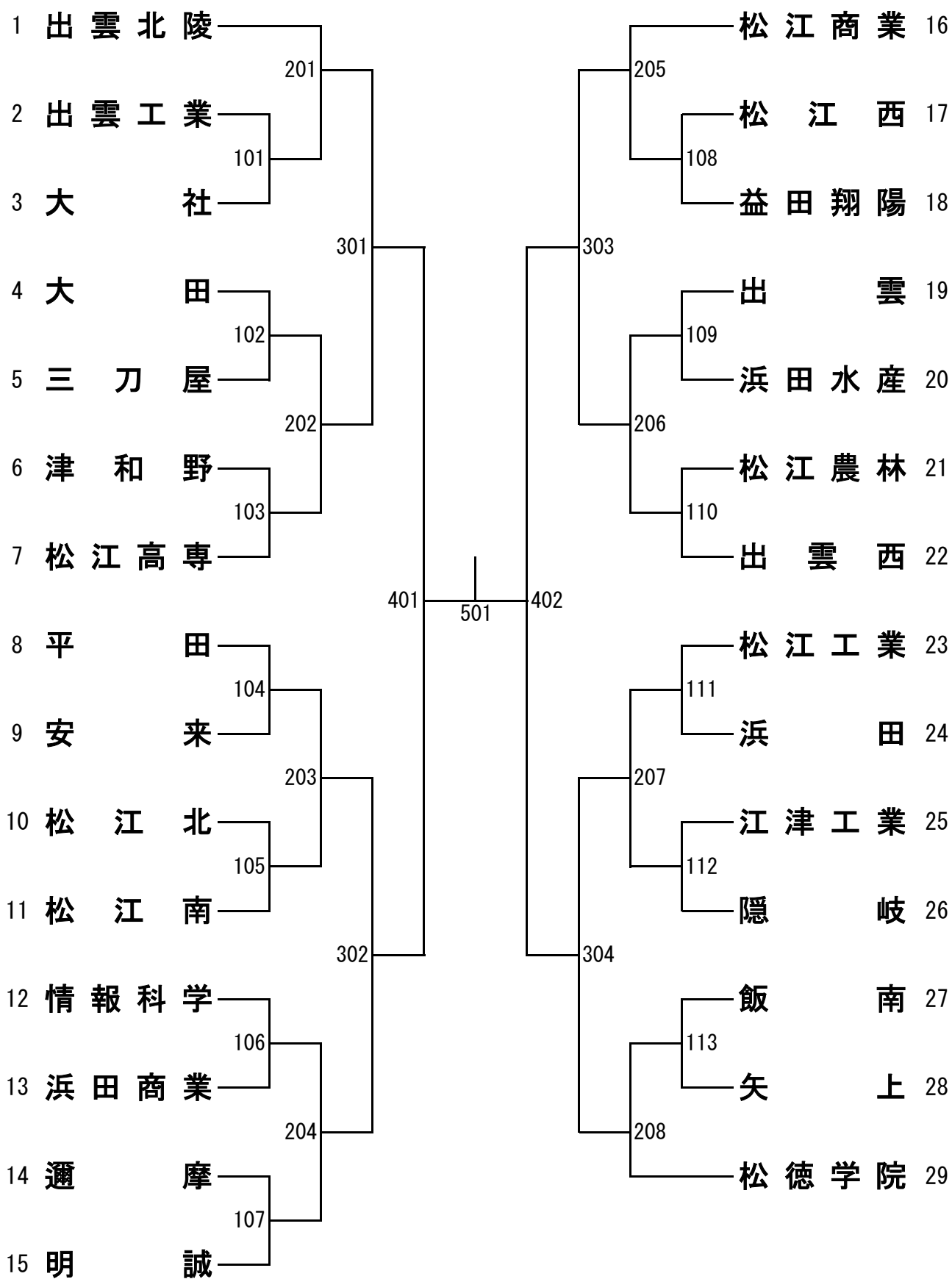
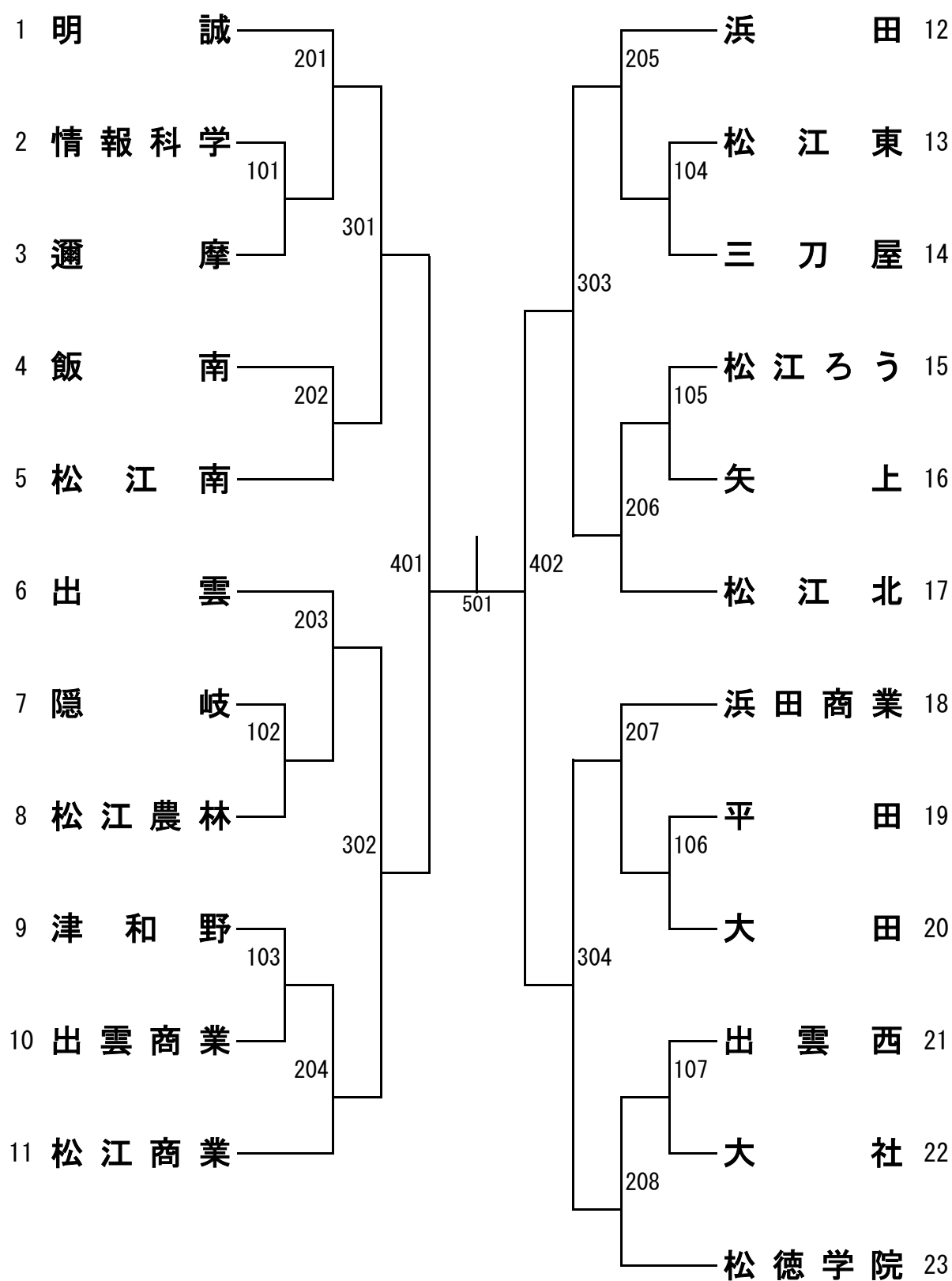


男子学校对抗



女子学校对抗



男子ダブルス (1)

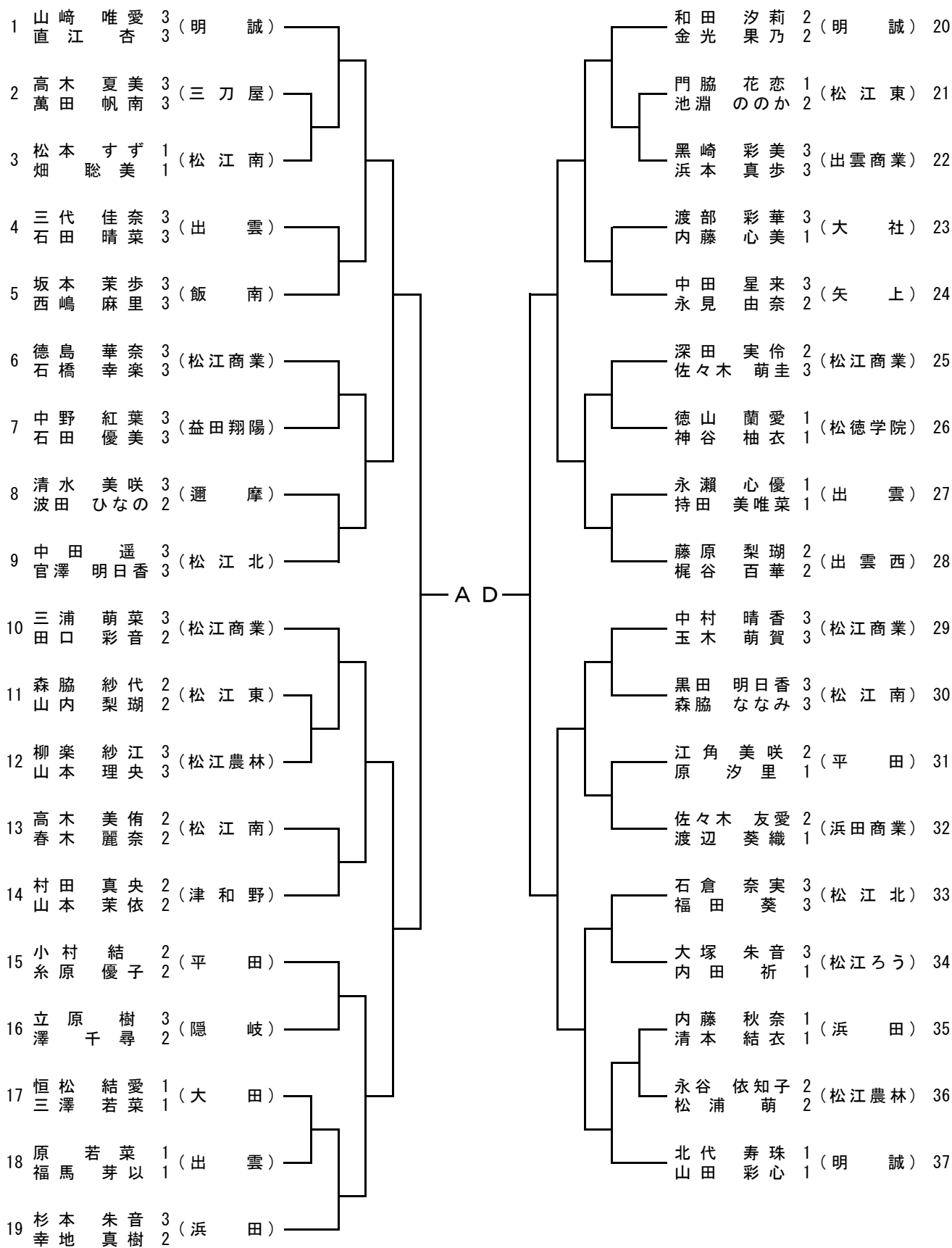
1	杉浦	大和	32	(出雲北陵)		末山	貞下	紫陽	陽	32	(明誠)	35
2	佐藤	卓陽	11	(出雲西)		山伊	藤食	敬暁	紘翔	22	(飯南)	36
3	本吾	秀太郎	11	(松江西)		安清	水谷	海太	翔太郎	11	(大田)	37
4	竹中	友響	11	(松江西)		新小	山浦	連太	倬	11	(松江南)	38
5	松本	哲平	11	(出雲工業)		松野	津浦	幹旺	太佑	33	(松江西)	39
6	昌山	晴斗	12	(遼摩)		田周	迎藤	旺仁	俊	33	(出雲)	40
7	清水	優葵	22	(松江工業)		藤井	中松	悠利	大貴	21	(松江農林)	41
8	宮原	翔汰	33	(大田)		田中	塚津	海祐	生夢	22	(出雲西)	42
9	押田	優喜	11	(松江農林)		常大	深小	雅雄	陽人	33	(大社)	43
10	福向	晃己	33	(松江商業)		小山	佐々	龍寛	起樹	22	(松江北)	44
11	石川	大翔	33	(三刀屋)		福高	原浦	龍友	龍友	22	(松江工業)	45
12	釜屋	光希	33	(濱田水産)		松本	木原	圭貫	輝太	33	(益田翔陽)	46
13	新松	和季	31	(松徳学院)		正藤	安高	達康	悠斗	22	(濱田水産)	47
14	本脇	福太	31	(松江南)		高穂	茶小	優隆	功浩	31	(出雲商業)	48
15	藤田	拓哉	22	(江津工業)		松後	春黒	龍友	斗	33	(矢上)	49
16	内伊	達陸	22	(隠岐)		木山	井部	直圭	輝	33	(松徳学院)	51
17	吉松	賢晴	11	(松江北)		高近	岡川	貫達	季	22	(出雲西)	52
18	本井	晴晟	33	(出雲北陵)		吉松	山	慎之	都	33	(安来)	53
19	向長	幸	32	(益田翔陽)		後春	黒	大輝	悠	31	(濱田商業)	54
20	渡部	創平	33	(松江高専)		黒山	井部	大輝	悠	11	(隠岐)	55
21	亀山	大翔	33	(出雲)		森田	原	大輝	悠	33	(平田)	56
22	矢木	勝希	32	(津和野)		原藤	大	雄稀	生輝	22	(松江農林)	57
23	澤原	尚一	12	(平田)		山井	井野	康来	輝也	33	(松江工業)	58
24	木原	篤俊	33	(松江商業)		藤大	山	巧隼	也平	33	(出雲)	59
25	柏木	優太郎	33	(大社)		嘉清	松	聖賢	涼治	33	(松江南)	60
26	王中	翔斗	31	(隠岐)		松中	秋武	沙布	多	22	(松江北)	61
27	田安	野実	21	(矢上)		有足	立口	魁翔	斗	33	(遼摩)	62
28	草谷	本陸	32	(出雲工業)		舞谷	市平	馬	吟	11	(大田)	63
29	谷本	健人	33	(松江工業)		市平	安澤	立	明	33	(江津工業)	64
30	鐵見	健人	33	(松江北)		安澤	木野	立	那	33	(松徳学院)	65
31	福林	進義	22	(松江南)		木野	小	井	京	33	(出雲工業)	66
32	土江	真生	22	(松江北)		野小	黒	村	音	11	(松江商業)	67
33	柴田	文哲	22	(明誠)				村	希	11	(出雲工業)	68
34	梶谷	脇晴	11					野	仁	11		

男子ダブルス (2)

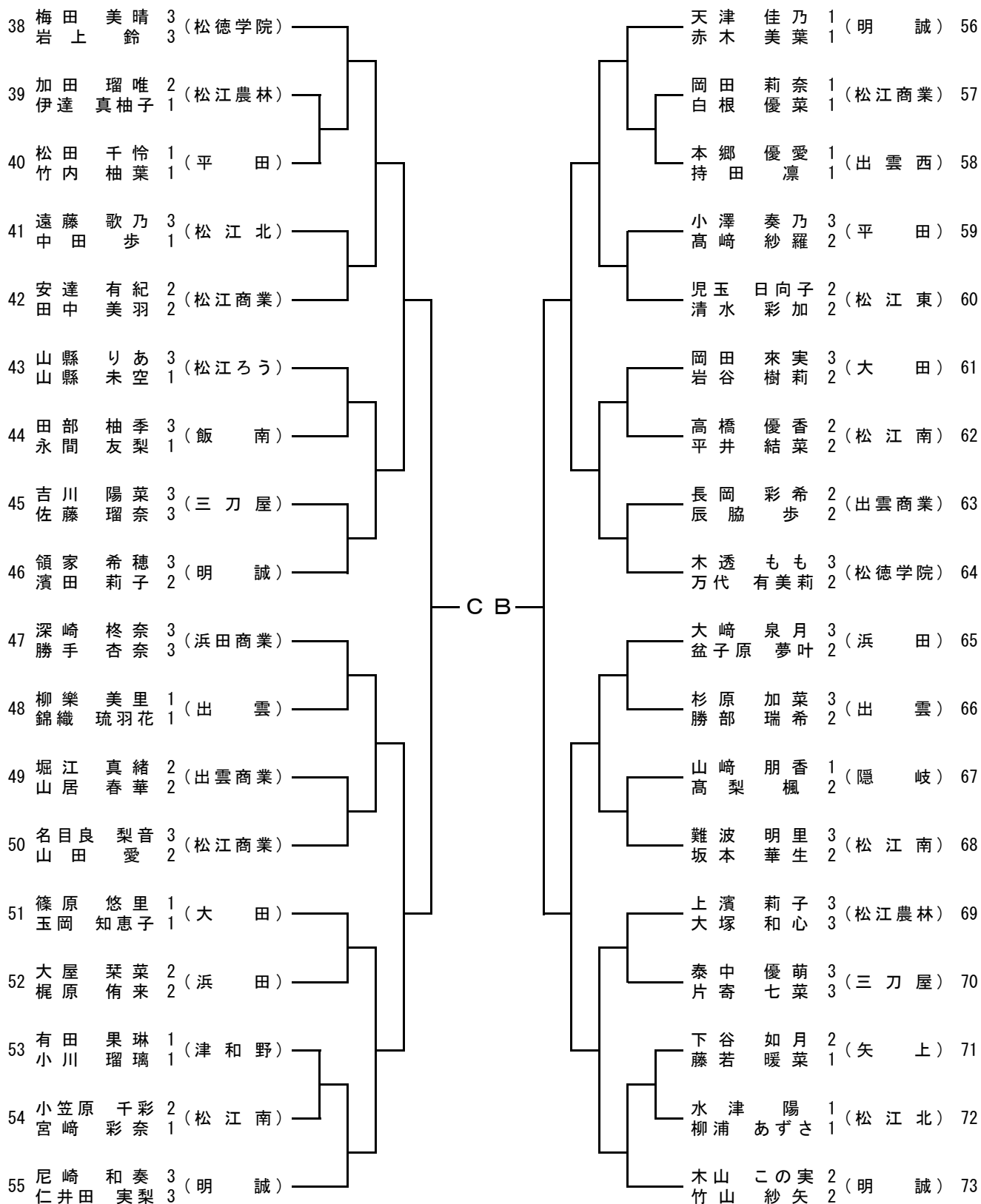
69	伊世中	佐古	和凱	真士	2	(松徳学院)		山前	本川	竜一	太輝	郎	3	(松徳学院)	103
70	水剣	持谷	翔太	太真	1	(浜田水産)		瀨國	瀨國	莞優	太唯	1	(出雲)	104	
71	濱伊	村藤	琢綾	汰優	3	(松江工業)		中野	中野	煌煌	豪	2	(松江農林)	105	
72	池潮	崎島	相優	太希	3	(出雲)		田吉	川吉	雄太	大朗	3	(浜田商業)	106	
73	高島	村田	康銀	晟次	3	(飯南)		森高	山橋	元晃	氣暉	1	(出雲工業)	107	
74	中金	田村	源隼	名輝	2	(益田翔陽)		澤高	黒澤	陽昊	介希	3	(隠岐)	108	
75	若木	槻村	利翔	汰行	3	(松江南)		間服	部	壯	汰生	2	(矢上)	109	
76	清原	山庭	健人	優樹	2	(松江商業)		川石	見川	煌奏	汰真	3	(松江工業)	110	
77	上馬	野信	大ノ	介希	3	(安来)		安渡	原邊	登俊	夢介	2	(大田)	111	
78	清水	戸佐	勇真	来大	3	(出雲工業)		三佐	々々	亮	亮	3	(浜田)	112	
79	青仲	津木	翔也	也	1	(松江北)		村持	上田	琉悠	汰大	3	(松江北)	113	
80	濱水	木根	拓磨	太彦	2	(松江西)		山三	本根	将勇	一輝	1	(松江西)	114	
81	佐濱	野根	柗之	瑠偉	2	(明誠)		坂福	福田	勇一	彪真	3	(邇摩)	115	
82	横坂	後瓜	悠海	慧斗	1	(出雲西)		福富	川上	圭想	也幸	2	(江津工業)	116	
83	森村	口江	悠斗	樹晃	2	(浜田)		川平	場田	湧寛	翔一	2	(松江南)	117	
84	土龍	藤本	悠智	晃基	3	(大田)		福神	崎原	寛翔	己太	3	(松江東)	118	
85	岡田	幡田	浩光	基紀	1	(出雲北陵)		塩田	原谷	翔祐	也暖	1	(明誠)	119	
86	八濱	青木	光琉	基希	2	(松徳学院)		郷大	野谷	柗侑	也暖	3	(出雲西)	120	
87	椿白	須久	潤之	介也	3	(津和野)		野富	安永	真裕	斗紀	3	(松江工業)	121	
88	西郷	原才	弦流	也伸	1	(松江農林)		安水	飯塚	祐幸	翔生	3	(松江高専)	122	
89	原才	無量	弦流	也伸	2	(松江南)		岡竹	江藤	幸雄	翔太	3	(平田)	123	
90	川浦	謙	直真	朗己	3	(矢上)		片岡	寄村	太生	希翔	2	(出雲)	124	
91	宇福	龍内	愛斗	之亮	1	(平田)		岡生	越橋	敦凌	也凌	1	(松江西)	125	
92	江與	花加	光平	介希	3	(大田)		石瀧	尻野	瑛佑	匠朝	1	(大田)	126	
93	加藤	木山	直真	朗己	2	(明誠)		原河	野津	光峻	佑朝	3	(大社)	127	
94	小三	祝部	蒼太	心	1	(松江工業)		野岸	本利	俊勇	平大	3	(松江商業)	128	
95	宇福	龍内	愛斗	之亮	2	(大社)		渡加	津部	純智	大喜	1	(矢上)	129	
96	江與	花加	光平	介希	3	(出雲西)		大出	野野	海陽	知貴	2	(松江南)	130	
97	江與	花加	光平	介希	2	(三刀屋)		桑西	原坂	充健	希健	3	(出雲工業)	131	
98	江與	花加	光平	介希	2	(松江南)		西野	見原	悠士	悟星	1	(津和野)	132	
99	江與	花加	光平	介希	2	(松江北)		知中	野澤	颯翔	禮優	3	(飯南)	133	
100	江與	花加	光平	介希	1	(邇摩)		入村	阿網	和樹	史	1	(益田翔陽)	134	
101	江與	花加	光平	介希	3	(隠岐)		阿網	山小	和樹	史	1	(松江北)	135	
102	江與	花加	光平	介希	2	(出雲北陵)		山小	山小	和樹	史	3	(出雲北陵)	136	

8 卓球

女子ダブルス (1)

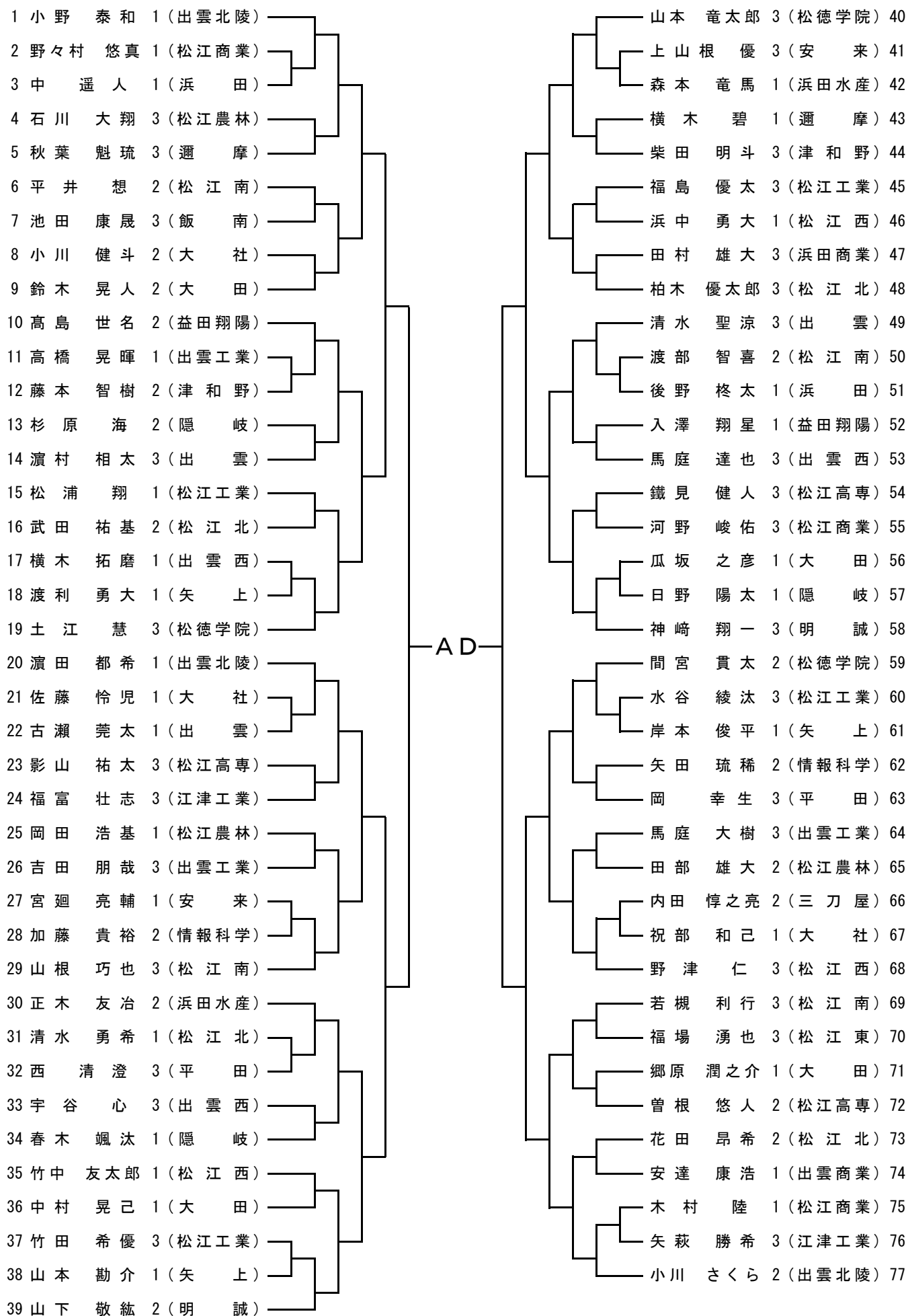


女子ダブルス (2)



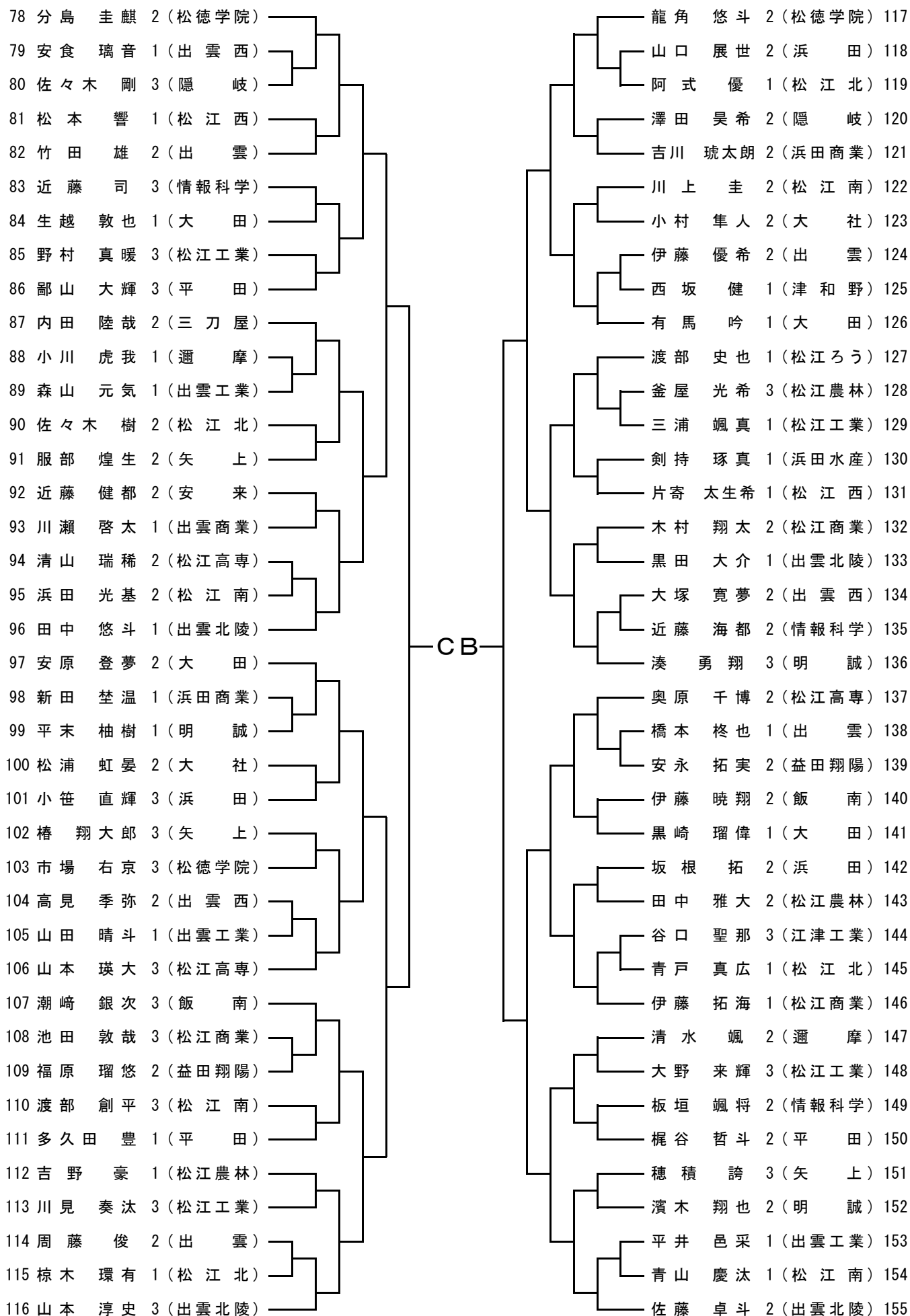
8 卓球

男子シングルス (1)

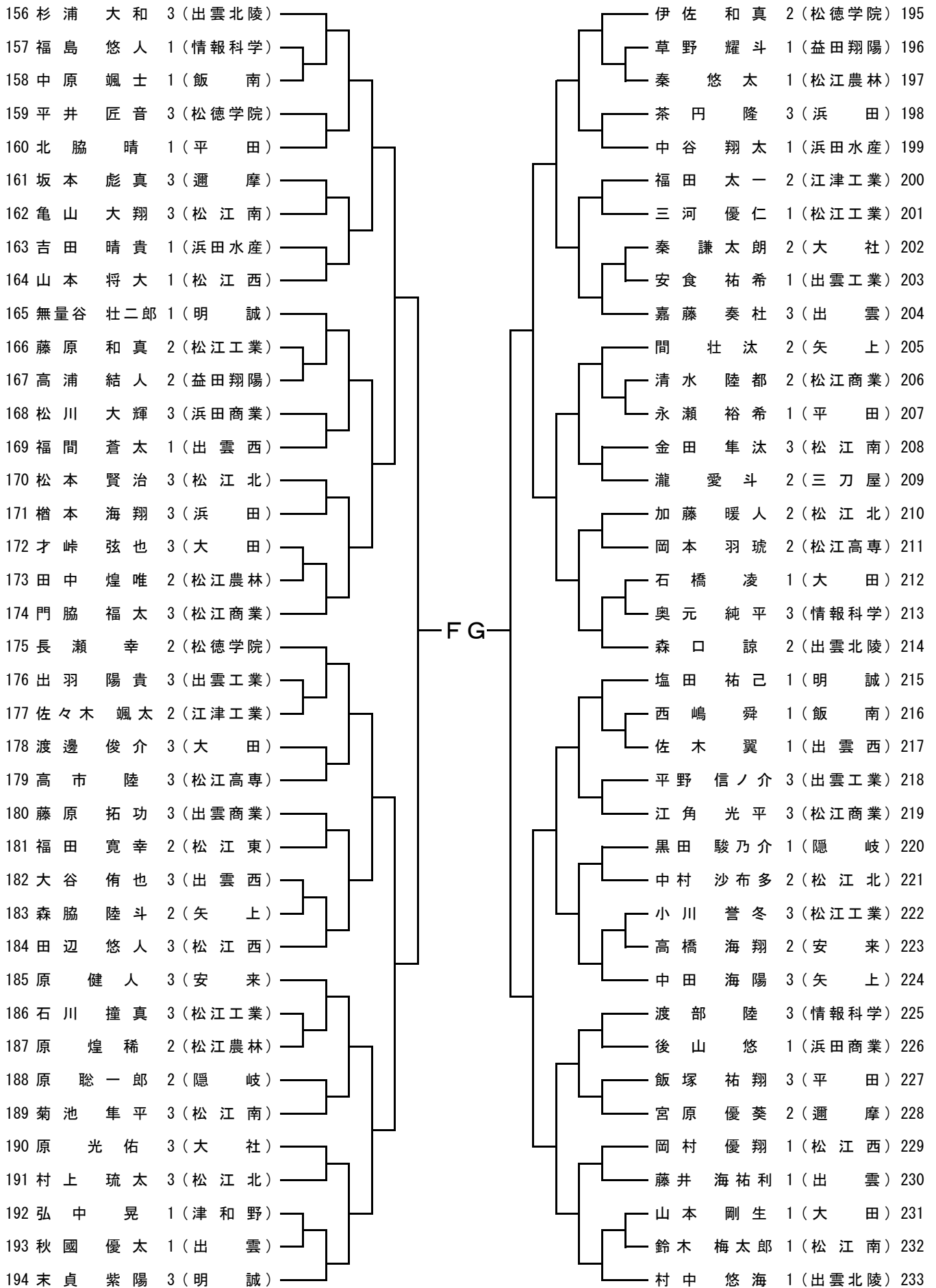


8 卓球

男子シングルス (2)

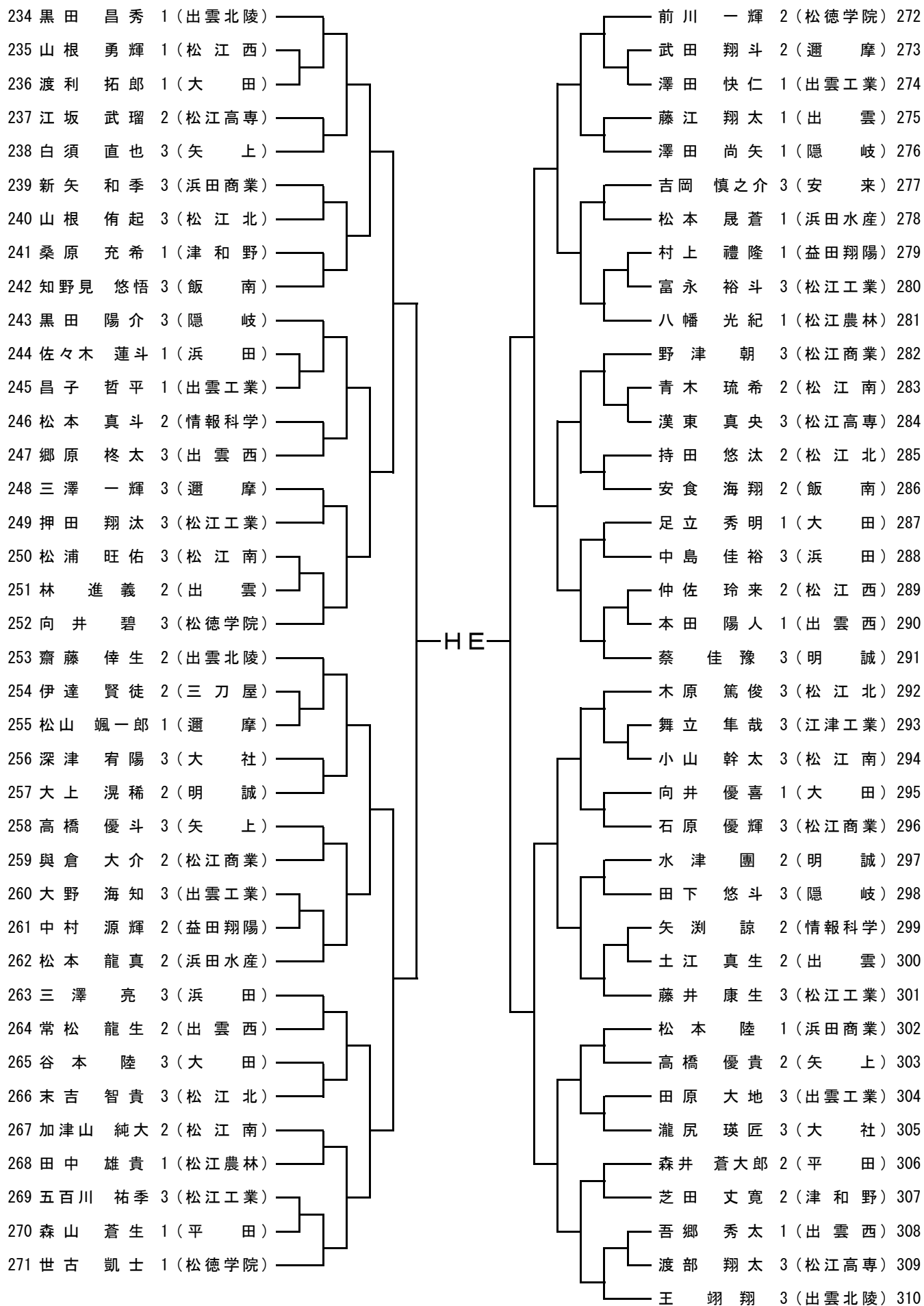


男子シングルス (3)

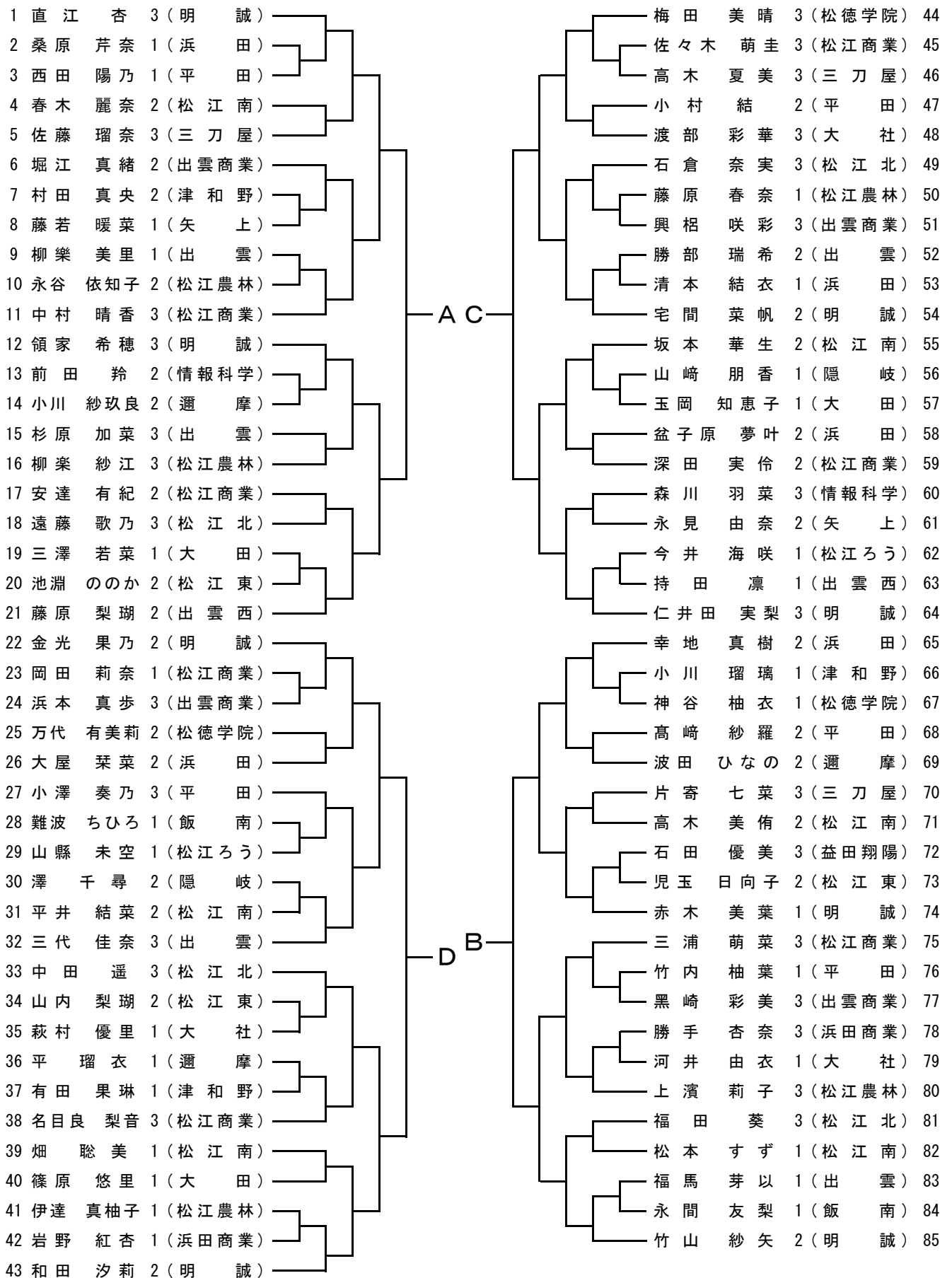


8 卓球

男子シングルス (4)



女子シングルス (1)



女子シングルス (2)

