

男子ダブルス (1)

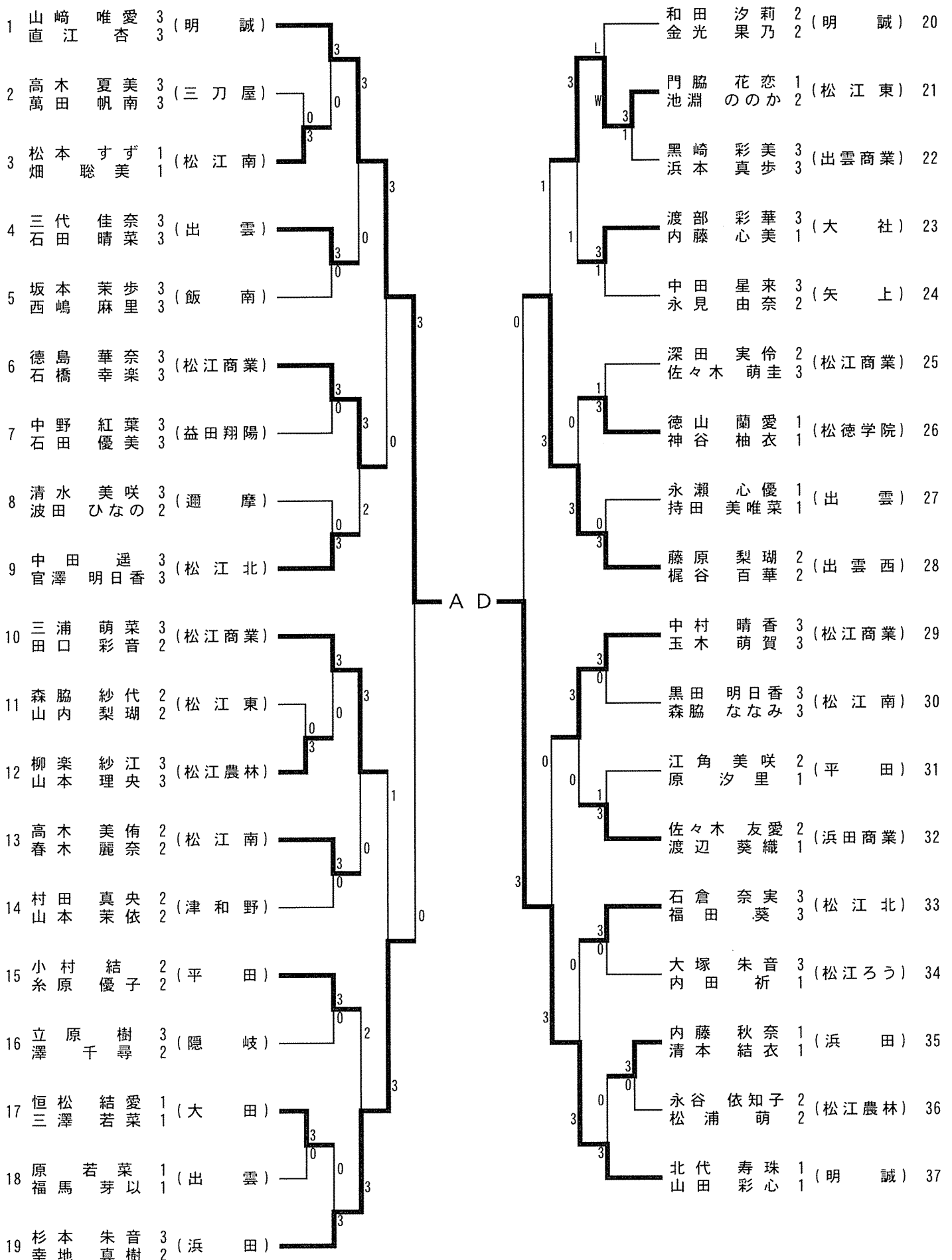
順位	選手	所属	対戦相手	所属	スコア	順位	選手	所属	対戦相手	所属	スコア
1	杉浦卓球	出雲北陵	末山貞下	明誠	3-2	35	陽紘	明誠	35		
2	本藤大卓	出雲西	伊安藤食	飯南	3-2	36	紫敬	飯南	36		
3	竹中友太郎	松江西	清水谷	大田	3-1	37	陽紘	大田	37		
4	昌子哲平	出雲工業	小松山浦	松江南	3-3	38	陽紘	松江南	38		
5	清水颯葵	遼摩	野田津辺	松江西	3-3	39	陽紘	松江西	39		
6	押田翔太	松江工業	周藤井	出雲	3-1	40	陽紘	出雲	40		
7	向中優喜	大田	田中雅雄	松江農林	3-1	41	陽紘	松江農林	41		
8	石釜大光	松江農林	常大松	出雲西	3-2	42	陽紘	出雲西	42		
9	新松和季	浜田商業	深小津村	大社	3-2	43	陽紘	大社	43		
10	脇藤福拓	松江商業	山佐根々木	松江北	3-2	44	陽紘	松江北	44		
11	内田陸哉	三刀屋	大松瀧浦	松江工業	3-1	45	陽紘	松江工業	45		
12	吉田晴貴	浜田水産	福高松本	益田翔陽	3-2	46	陽紘	益田翔陽	46		
13	向井碧幸	松徳学院	正藤原達	浜田水産	3-2	47	陽紘	浜田水産	47		
14	渡部創平	松江南	安藤橋積	出雲商業	3-1	48	陽紘	出雲商業	48		
15	矢萩勝希	江津工業	高穂積	矢上	3-3	49	陽紘	矢上	49		
16	澤原尚一	隠岐	茶小分間	浜田	3-3	50	陽紘	浜田	50		
17	木原篤俊	松江北	筈島宮庭	松徳学院	3-2	51	陽紘	松徳学院	51		
18	王中翔悠	出雲北陵	馬高近	出雲西	3-2	52	陽紘	出雲西	52		
19	安野拓耀	益田翔陽	岡藤健之	安来	3-2	53	陽紘	安来	53		
20	谷本晃人	大田	松川大輝	浜田商業	3-1	54	陽紘	浜田商業	54		
21	福見健人	松江高専	春黒木田	隠岐	3-1	55	陽紘	隠岐	55		
22	林江真生	出雲	鄙山井部	平田	3-2	56	陽紘	平田	56		
23	柴田明文	津和野	田原雄稀	松江農林	3-2	57	陽紘	松江農林	57		
24	梶谷哲斗	平田	藤井康生	松江工業	3-3	58	陽紘	松江工業	58		
25	池田敦哉	松江商業	山根池	松江南	3-3	59	陽紘	松江南	59		
26	松浦虹健	大社	嘉清藤水	出雲	3-3	60	陽紘	出雲	60		
27	杉野陽海	隠岐	松本村	松江北	3-2	61	陽紘	松江北	61		
28	高森橋脇	矢上	秋武葉田	遼摩	3-2	62	陽紘	遼摩	62		
29	田原大朋	出雲工業	有足馬	大田	3-1	63	陽紘	大田	63		
30	福三光優	松江工業	舞谷立口	江津工業	3-3	64	陽紘	江津工業	64		
31	末武智祐	松江北	市平井	松徳学院	3-3	65	陽紘	松徳学院	65		
32	青椿淳史	松江南	安澤食田	出雲工業	3-1	66	陽紘	出雲工業	66		
33	榑中島	浜田	木野村	松江商業	3-1	67	陽紘	松江商業	67		
34	蔡佳豫	明誠	小野田	出雲北陵	3-1	68	陽紘	出雲北陵	68		

男子ダブルス (2)

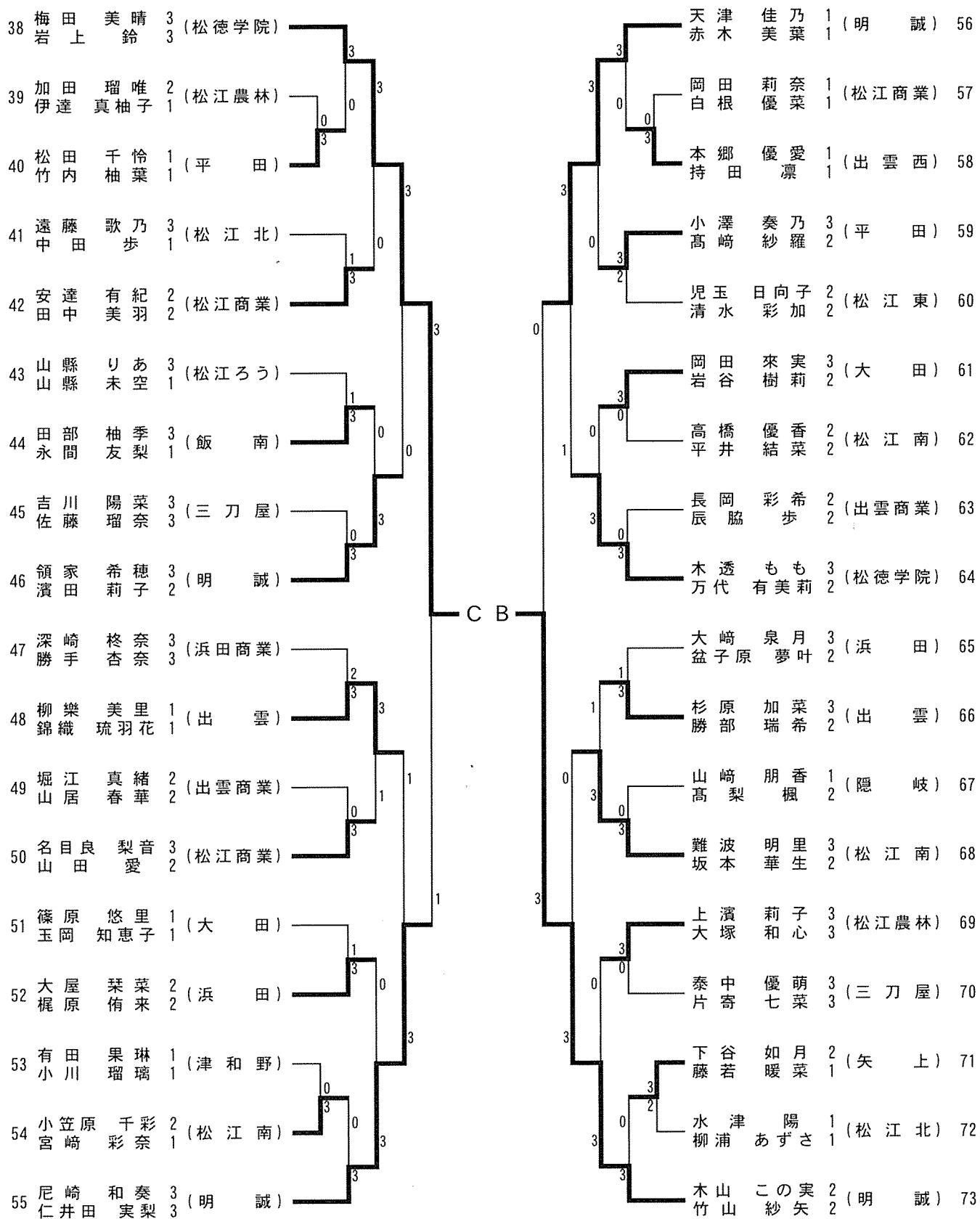
69	伊佐和真	2	(松德学院)	3	山本	3	竜太	3	(松德学院)	103
70	世古凱士	1	(浜田水産)	0	前川	3	一堯	1	(出雲)	104
71	中谷持	1	(松江工業)	3	瀨國	0	優煌	2	(松江農林)	105
72	水谷田	3	(出雲)	3	中野	1	唯豪	1	(浜田商業)	106
73	濱村藤	3	(飯南)	0	吉川	0	大朗	2	(出雲工業)	107
74	池崎	3	(益田翔陽)	0	山橋	3	元氣	1	(隠岐)	108
75	高島村	2	(松江南)	3	田田	0	暉介	2	(矢上)	109
76	中金若	3	(松江商業)	1	黒澤	3	陽昊	3	(松江工業)	110
77	木清原	2	(安来)	3	間服	0	壯煌	2	(大田)	111
78	上庭野	3	(出雲工業)	3	部見	1	生汰	2	(松江北)	112
79	馬平	3	(松江北)	1	川石	0	奏真	3	(松江西)	113
80	清水青	1	(松江西)	0	安渡	3	登夢	2	(遼摩)	114
81	仲佐津	2	(明誠)	3	澤三	0	亮斗	3	(江津工業)	115
82	水濱木	2	(出雲西)	0	佐々	3	運斗	1	(松江東)	116
83	横木根	1	(浜田)	3	上田	0	太汰	2	(松江高専)	117
84	坂野	2	(大田)	0	村持	3	将勇	1	(平田)	118
85	瓜黒森	1	(出雲北陵)	3	山本	0	一輝	3	(出雲)	119
86	森村口	2	(松德学院)	3	三坂	3	彰真	3	(松江工業)	120
87	土角藤	3	(津和野)	0	福田	0	太志	2	(松江南)	121
88	本中	2	(松江農林)	3	富上	1	圭想	2	(松江西)	122
89	岡八	1	(松江南)	2	川平	3	湧也	3	(明誠)	123
90	濱青	2	(矢上)	3	福場	0	幸一	2	(松江工業)	124
91	椿白	3	(平田)	0	福神	3	翔己	3	(松江高専)	125
92	西郷	3	(大田)	0	塩田	0	裕斗	3	(松江西)	126
93	原才	1	(明誠)	3	郷大	3	真裕	3	(大田)	127
94	大上	2	(松江工業)	3	野谷	0	陽紀	3	(大社)	128
95	小三	1	(大社)	0	村永	3	創	3	(松江商業)	129
96	秦祝	1	(出雲西)	3	富安	0	祐生	3	(松江西)	130
97	宇福	3	(三刀屋)	0	水飯	3	幸雄	2	(出雲)	131
98	瀧内	2	(松江商業)	3	岡竹	0	太希	1	(大田)	132
99	江與	2	(松江北)	1	田江	1	敦凌	1	(松江南)	133
100	花加	2	(遼摩)	3	石橋	3	瑛佑	3	(松江高専)	134
101	横松	1	(隠岐)	2	瀧原	0	峻朝	3	(松江西)	135
102	齋藤	2	(出雲北陵)	3	野津	3	俊平	1	(大田)	136

8 卓 球

女子ダブルス (1)



女子ダブルス (2)



8 卓球

個人代表決定戦 (男子)

【シングルス】 (各リーグ上位2名、計4名が全国高校総体出場)

試合順

A-Dリーグ		A	B	C	D	試合得点	順位
A	()	-	-	-	-		
B	()	-	-	-	-		
C	()	-	-	-	-		
D	()	-	-	-	-		

A-D
B-C
A-C
B-D
A-B
C-D

E-Hリーグ		E	F	G	H	試合得点	順位
E	()	-	-	-	-		
F	()	-	-	-	-		
G	()	-	-	-	-		
H	()	-	-	-	-		

E-H
F-G
E-G
F-H
E-F
G-H

決勝戦 A-Dリーグ1位

()	()
()	()
()	()
()	()

E-Hリーグ1位

()

【ダブルス】 (上位2組が全国高校総体出場)

試合順

A-Dリーグ		A	B	C	D	試合得点	順位
		伊佐 2 世古 1	山本 3 小川 2	伊佐 2 世古 1	小野 1 黒田 1		
A	杉浦 3 佐藤 2 (出雲北陵)	-	3-1	3-0	3-1	6	①
B	山本 3 小川 2 (出雲北陵)	1-3	-	1-3	1-3	3	4
C	伊佐 2 世古 1 (松徳学院)	0-3	3-1	-	1-3	4	3
D	小野 1 黒田 1 (出雲北陵)	1-3	3-1	3-1	-	5	②

A-D
B-C
A-C
B-D
A-B
C-D

個人代表決定戦 (女子)

【シングルス】 (各リーグ上位2名、計4名が全国高校総体出場)

試合順

A-Dリーグ		A	B	C	D	試合得点	順位
A	()	-	-	-	-		
B	()	-	-	-	-		
C	()	-	-	-	-		
D	()	-	-	-	-		

A-D
B-C
A-C
B-D
A-B
C-D

E-Hリーグ		E	F	G	H	試合得点	順位
E	()	-	-	-	-		
F	()	-	-	-	-		
G	()	-	-	-	-		
H	()	-	-	-	-		

E-H
F-G
E-G
F-H
E-F
G-H

決勝戦 A-Dリーグ1位

()	()
()	()
()	()
()	()

E-Hリーグ1位

()

【ダブルス】 (上位2組が全国高校総体出場)

試合順

A-Dリーグ		A	B	C	D	試合得点	順位
		山崎 3 直江 3	木山 2 竹山 2	梅田 3 岩上 3	北代 1 山田 1		
A	山崎 3 直江 3 (明 誠)	-	3-0	3-0	3-1	6	①
B	木山 2 竹山 2 (明 誠)	0-3	-	3-0	3-2	5	②
C	梅田 3 岩上 3 (松徳学院)	0-3	0-3	-	2-3	3	4
D	北代 1 山田 1 (明 誠)	1-3	2-3	3-2	-	4	3

A-D
B-C
A-C
B-D
A-B
C-D

※ 試合順について、いずれのリーグにおいても、同一校対戦があればそれを優先して行う。