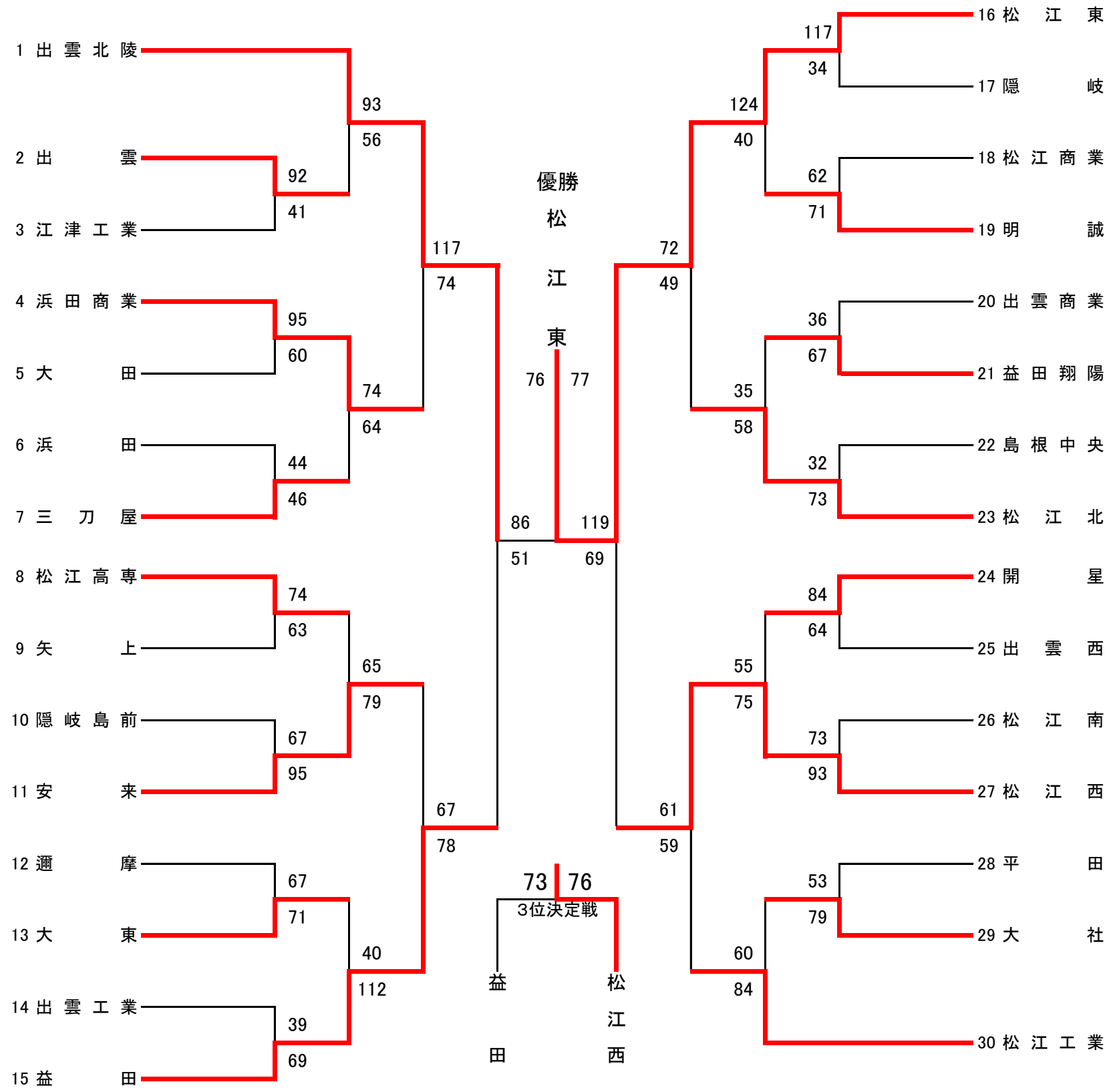


令和5年度 島根県高等学校総合体育大会 バスケットボール競技会

< 男子 >

5月26日(金) 27日(土) 2日(金) 3日(土) 2日(金) 27日(土) 5月26日(金)



組 み 合 せ 表

< 女子 >

5月26日(金) 27日(土) 2日(金) 3日(土) 2日(金) 27日(土) 5月26日(金)

