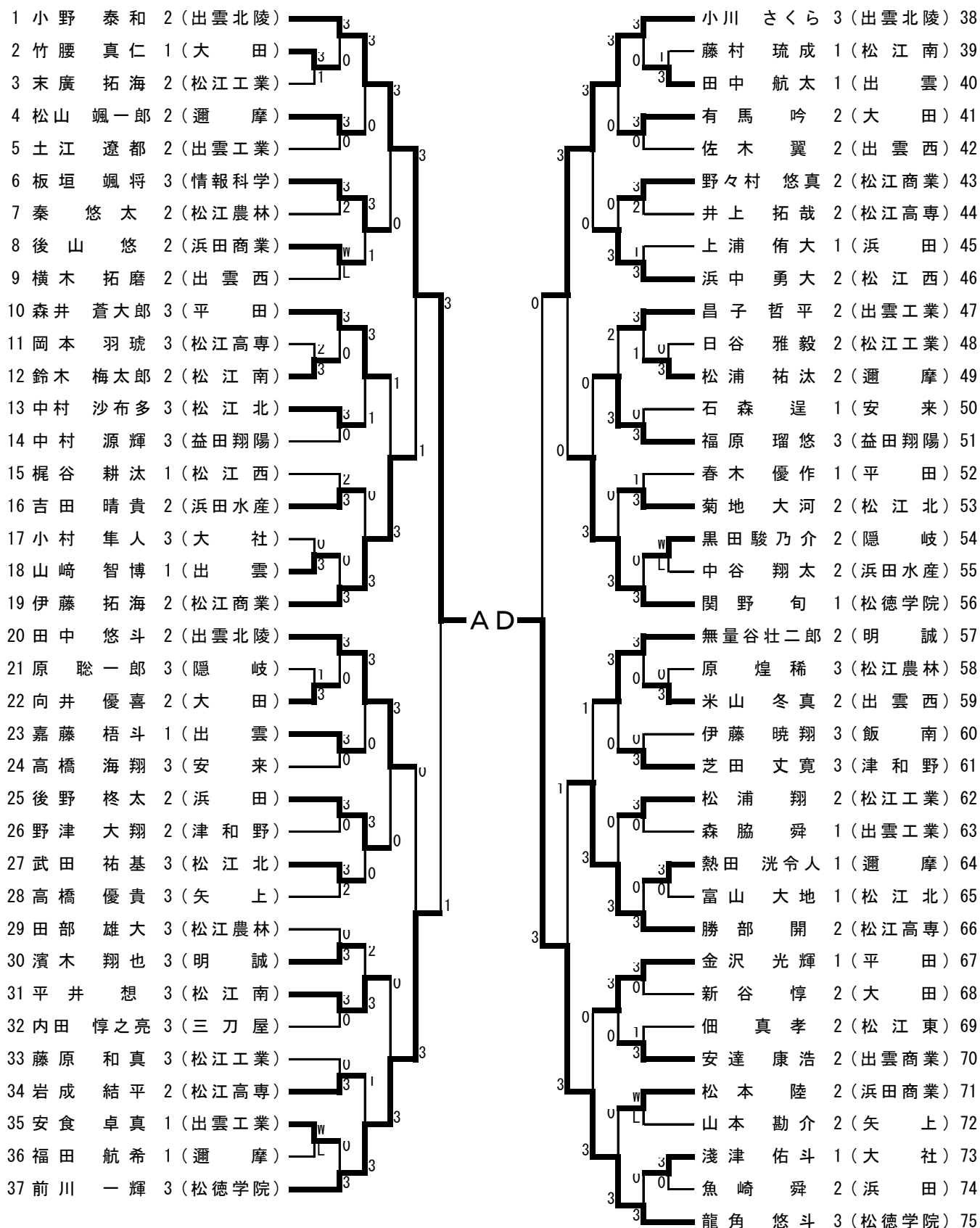
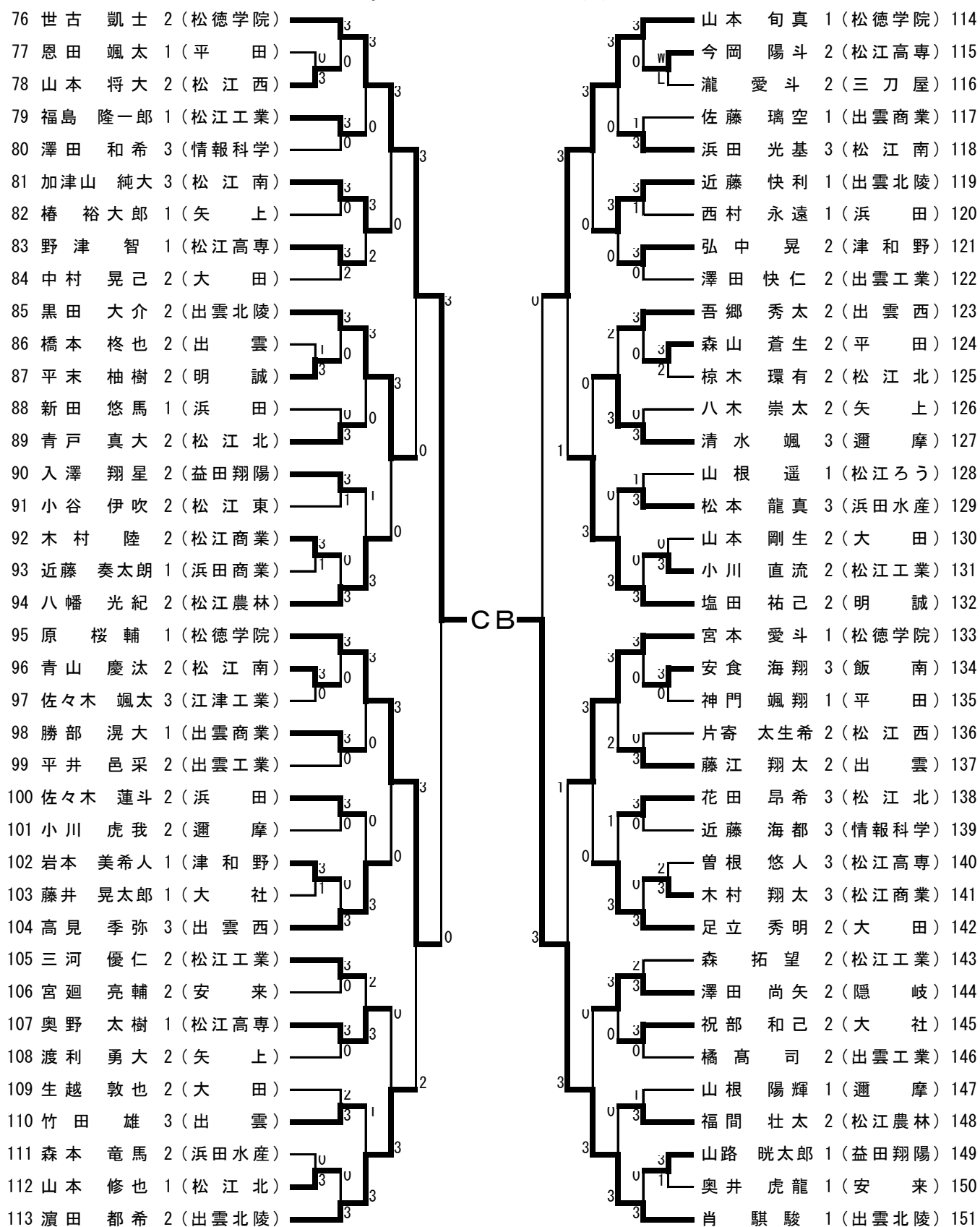


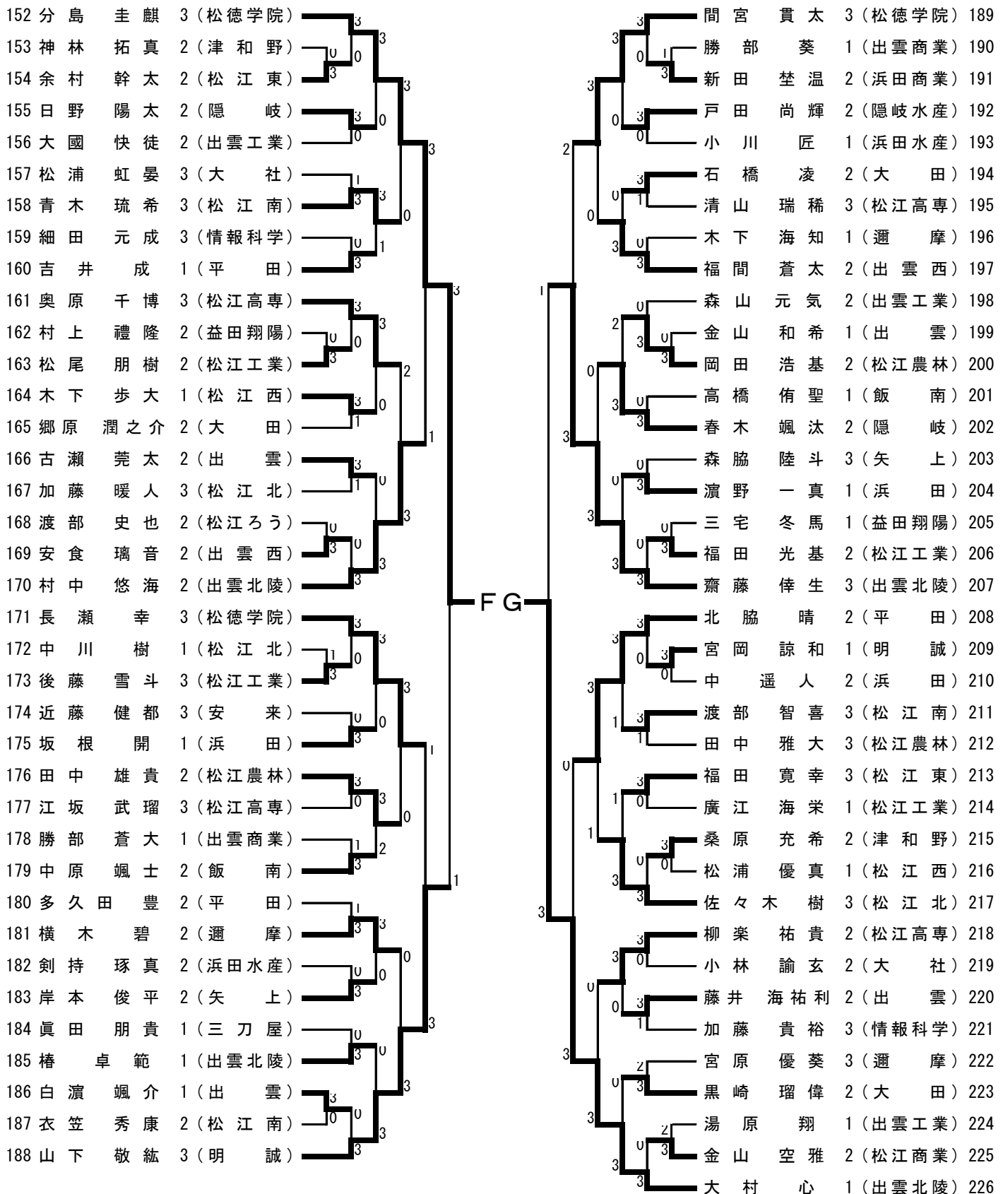
男子シングルス (1)



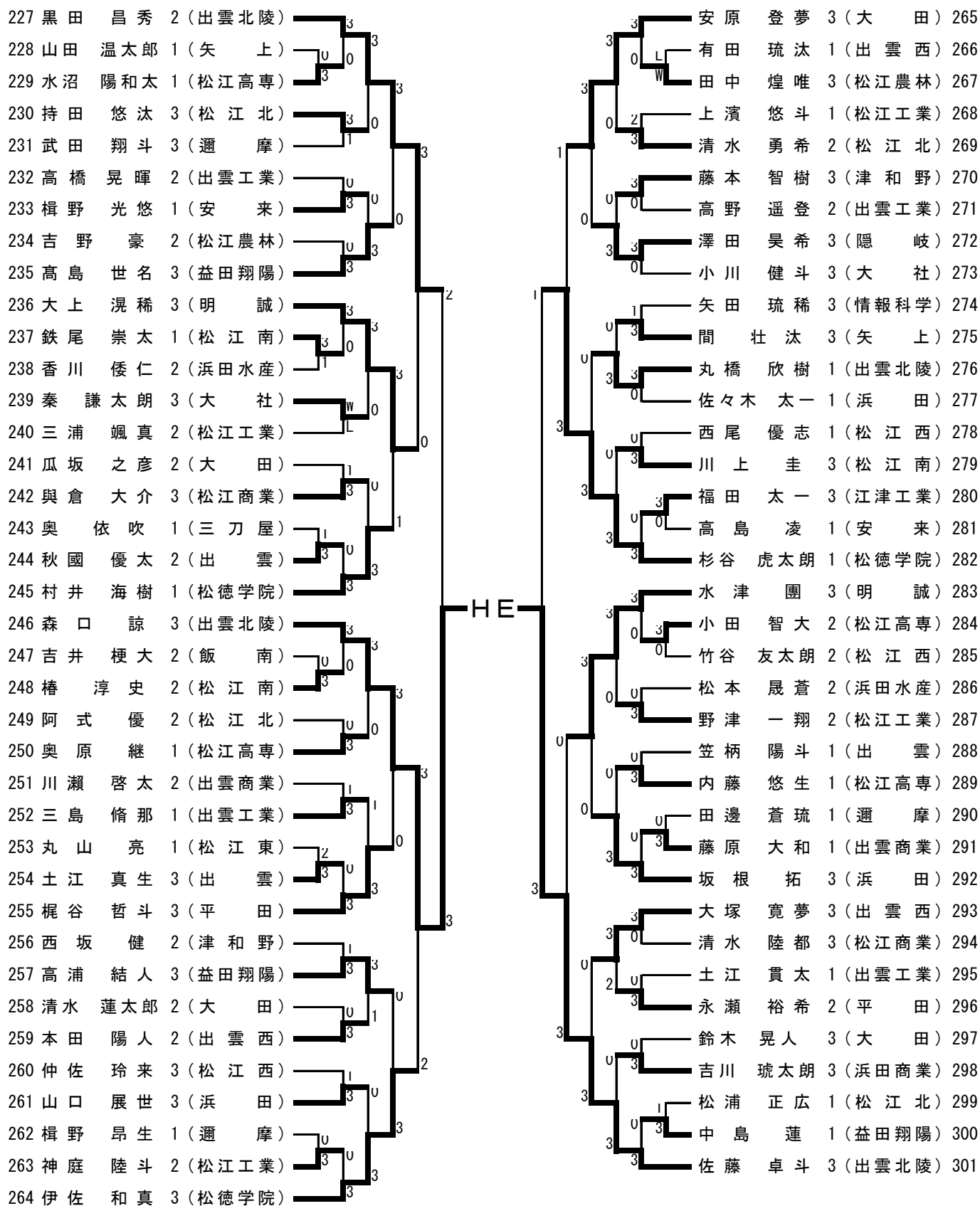
男子シングルス (2)



男子シングルス (3)



男子シングルス (4)



女子シングルス (1)

1	東 ゆめ	1 (明 誠)	3	A	山田 彩心	2 (明 誠)	40	
2	杉本 優芽	1 (矢 上)	0		3	神門 ひより	1 (松江南)	41
3	足立 佳穂	1 (松江南)	3		3	平 瑠衣	2 (邇 摩)	42
4	伊達 真柚子	2 (松江農林)	0		3	行 平 咲葵	1 (松江商業)	43
5	原 汐里	2 (平 田)	3		3	有 田 果琳	2 (津和野)	44
6	柳 樂 美里	2 (出 雲)	0		3	篠 原 悠里	2 (大 田)	45
7	山 居 春華	3 (出雲商業)	0		0	堀 江 真緒	3 (出雲商業)	46
8	内 藤 秋奈	2 (浜 田)	0		0	野 藤 颯徠	1 (浜田商業)	47
9	平野 優日	3 (津和野)	3		3	田 中 琉那	1 (矢 上)	48
10	松尾 清花	1 (松徳学院)	0		3	奥 原 玲菜	1 (出雲西)	49
11	山 田 愛	3 (松江商業)	1		3	福 庭 笙子	1 (松江北)	50
12	谷 口 未 來	1 (明 誠)	3		3	内 藤 心美	2 (大 社)	51
13	山 縣 未空	2 (松江ろう)	0		3	澤 田 和奏	1 (飯 南)	52
14	秦 瑛里花	2 (松江東)	3		1	大 屋 栞菜	3 (浜 田)	53
15	恒 松 結愛	2 (大 田)	0		3	勝 部 瑞希	3 (出 雲)	54
16	佐々木 友愛	3 (浜田商業)	1		1	平 井 結菜	3 (松江南)	55
17	中 田 歩実	1 (浜 田)	0		3	鹿 目 茉愛	2 (松江東)	56
18	渡 辺 咲樹	1 (松江北)	3		3	加 田 瑠唯	3 (松江農林)	57
19	藤 原 梨瑚	3 (出雲西)	3		3	金 山 唯那	2 (平 田)	58
20	上 村 奈瑠実	1 (明 誠)	0		3	濱 田 莉子	3 (明 誠)	59
21	森 脇 紗代	3 (松江東)	0	3	金 光 果乃	3 (明 誠)	60	
22	園 山 優香	1 (出 雲)	0	3	高 梨 楓	3 (隠 岐)	61	
23	松 崎 結花	1 (松江商業)	0	3	谷 桜	1 (矢 上)	62	
24	和 田 愛花	1 (松江農林)	0	3	村 田 真央	3 (津和野)	63	
25	渡 辺 智江	1 (松江南)	3	3	難 波 ちひろ	2 (飯 南)	64	
26	平 川 翠	1 (明 誠)	0	3	春 木 麗奈	3 (松江南)	65	
27	小 川 瑠璃	2 (津和野)	3	3	須 藤 美鈴	2 (情報科学)	66	
28	岡 優華	1 (大 社)	2	2	長 田 美奈実	3 (浜 田)	67	
29	勝 部 友菜	1 (松江北)	3	3	牧 野 桃子	2 (松江北)	68	
30	坂 本 華生	3 (松江南)	0	3	田 口 彩音	3 (松江商業)	69	
31	桑 原 芹奈	2 (浜 田)	2	2	清 水 彩加	3 (松江東)	70	
32	澤 千尋	3 (隠 岐)	0	3	稲 田 泉希	1 (矢 上)	71	
33	三 澤 若菜	2 (大 田)	0	3	篠 原 柚衣	1 (浜田商業)	72	
34	原 和未	1 (平 田)	3	3	水 津 陽	2 (松江北)	73	
35	勝 平 菜摘	1 (三刀屋)	0	3	徳 山 蘭愛	2 (松徳学院)	74	
36	永 見 由奈	3 (矢 上)	0	3	高 崎 紗羅	3 (平 田)	75	
37	深 田 実伶	3 (松江商業)	0	3	金 沢 光姫	1 (出 雲)	76	
38	藤 本 結華	1 (飯 南)	1	3	上 廻 きらら	2 (松江商業)	77	
39	赤 木 美葉	2 (明 誠)	3	3	大 西 彩音	1 (浜 田)	78	
					木 山 この実	3 (明 誠)	79	

女子シングルス (2)

80 竹山 紗矢 3 (明 誠)		幸地 真樹 3 (浜 田)	120
81 田中 美羽 3 (松江商業)		芳川 舞花 1 (津 和 野)	121
82 辰 脇 歩 3 (出雲商業)		西田 陽乃 2 (平 田)	122
83 高田 莉緒 1 (矢 上)		藤若 暖菜 2 (矢 上)	123
84 佐々木 悠衣 1 (隠 岐)		池淵 ののか 3 (松 江 東)	124
85 万代 有美莉 3 (松徳学院)		永瀬 心優 2 (出 雲)	125
86 大屋 莉央 1 (浜 田)		藤原 春奈 2 (松江農林)	126
87 児玉 日向子 3 (松 江 東)		長岡 彩希 3 (出雲商業)	127
88 中 田 歩 2 (松 江 北)		山崎 朋香 2 (隠 岐)	128
89 高木 美侑 3 (松 江 南)		八幡 杏穂 1 (明 誠)	129
90 松田 千怜 2 (平 田)		藤井 菜美 1 (松江商業)	130
91 徳山 心愛 1 (松 江 北)		綿谷 日向 1 (矢 上)	131
92 持田 美唯菜 2 (出 雲)		小笠原 千彩 3 (松 江 南)	132
93 内 田 祈 2 (松江ろう)		今井 海咲 2 (松江ろう)	133
94 下谷 如月 3 (矢 上)		福庭 萌子 3 (松 江 北)	134
95 波田 ひなの 3 (邇 摩)		松本 祐香 1 (出 雲)	135
96 曾田 絵梨佳 2 (松 江 南)		岩谷 樹莉 3 (大 田)	136
97 河井 由依 2 (大 社)		明見 楓蒼 1 (飯 南)	137
98 波多 ゆりあ 2 (浜 田)		岩野 紅杏 2 (浜田商業)	138
99 宅間 菜帆 3 (明 誠)		和田 汐莉 3 (明 誠)	139
100 南雲 日花 1 (明 誠)		天津 佳乃 2 (明 誠)	140
101 原田 優月 1 (大 田)		松浦 萌 3 (松江農林)	141
102 野村 莉菜 1 (松 江 南)		安井 奈菜子 1 (矢 上)	142
103 櫻井 結衣菜 1 (浜田ろう)		三上 優愛 3 (邇 摩)	143
104 小林 星七 1 (松江商業)		清本 結衣 2 (浜 田)	144
105 梶原 侑来 3 (浜 田)		糸原 優子 3 (平 田)	145
106 渡辺 葵織 2 (浜田商業)		岡田 莉奈 2 (松江商業)	146
107 田中 日依 2 (矢 上)		横地 ひより 1 (隠 岐)	147
108 三上 紗季 1 (飯 南)		須山 優花 1 (松 江 南)	148
109 梶谷 百華 3 (出雲西)		梅澤 未来 1 (三刀屋)	149
110 柳浦 あずさ 2 (松 江 北)		松本 すぐ 2 (松 江 南)	150
111 山内 梨瑚 3 (松 江 東)		安達 有紀 3 (松江商業)	151
112 高橋 優香 3 (松 江 南)		板垣 未来 1 (情報科学)	152
113 永谷 依知子 3 (松江農林)		本郷 優愛 2 (出雲西)	153
114 玉岡 知恵子 2 (大 田)		福馬 芽以 2 (出 雲)	154
115 門脇 有咲 1 (松江商業)		山本 茉依 3 (津 和 野)	155
116 竹内 柚葉 2 (平 田)		藤原 来海 3 (松 江 東)	156
117 齋藤 愛桜 1 (津 和 野)		近藤 美緒 1 (松 江 北)	157
118 川上 紗季 1 (出 雲)		北代 寿珠 2 (明 誠)	158
119 大崎 陽歌里 1 (明 誠)			

個人代表決定戦（男子）

【シングルス】（各リーグ上位2名、計4名が全国高校総体出場）

A-Dリーグ	A	B	C	D	試合得点	順位
	小野 泰和	肖 駿駿	世古 凱士	龍角 悠斗		
A 小野 泰和(出雲北陵)		3-0	3-2	3-1	6	①
B 肖 駿駿(出雲北陵)	0-3		3-0	3-1	5	②
C 世古 凱士(松徳学院)	2-3	0-3		3-2	4	3
D 龍角 悠斗(松徳学院)	1-3	1-3	2-3		3	4

試合順

A-D

B-C

A-C

B-D

A-B

C-D

E-Hリーグ	E	F	G	H	試合得点	順位
	佐藤 卓斗	分島 圭麒	大村 心	森口 諒		
E 佐藤 卓斗(出雲北陵)		3-0	3-0	3-0	6	①
F 分島 圭麒(松徳学院)	0-3		3-2	3-0	5	②
G 大村 心(出雲北陵)	0-3	2-3		1-3	3	4
H 森口 諒(出雲北陵)	0-3	0-3	3-1		4	3

E-H

F-G

E-G

F-H

E-F

G-H

決勝戦 A-Dリーグ1位

小野 泰和 (出雲北陵)

	8-11	
3	11-4	1
	11-5	
	11-8	
	-	

E-Hリーグ1位

佐藤 卓斗 (出雲北陵)

【ダブルス】（上位2組が全国高校総体出場）

A-Dリーグ	A	B	C	D	試合得点	順位
	佐藤 小野	分島 間宮	大村 肖	伊佐 世古		
A 佐藤 小野(出雲北陵)		2-3	3-1	3-1	5	①
B 分島 間宮(松徳学院)	3-2		2-3	2-3	4	4
C 大村 肖 (出雲北陵)	1-3	3-2		0-3	4	3
D 伊佐 世古(松徳学院)	1-3	3-2	3-0		5	②

試合順

A-D

B-C

A-C

B-D

A-B

C-D

個人代表決定戦（女子）

【シングルス】（各リーグ上位2名、計4名が全国高校総体出場）

A-Dリーグ	A	B	C	D	試合得点	順位
	東 ゆめ	木山この実	山田 彩心	赤木 美葉		
A 東 ゆめ(明誠)		0-3	3-1	3-0	5	②
B 木山この実(明誠)	3-0		3-0	3-0	6	①
C 山田 彩心(明誠)	1-3	0-3		2-3	3	4
D 赤木 美葉(明誠)	0-3	0-3	3-2		4	3

試合順

A-D

B-C

A-C

B-D

A-B

C-D

E-Hリーグ	E	F	G	H	試合得点	順位
	北代 寿珠	竹山 紗矢	大崎陽歌里	幸地 真樹		
E 北代 寿珠(明誠)		3-2	3-1	3-1	6	①
F 竹山 紗矢(明誠)	2-3		2-3	2-3	3	4
G 大崎陽歌里(明誠)	1-3	3-2		1-3	4	3
H 幸地 真樹(浜田)	1-3	3-2	3-1		5	②

E-H

F-G

E-G

F-H

E-F

G-H

決勝戦 A-Dリーグ1位

木山この実 (明誠)

	11-13	
1	11-9	3
	9-11	
	9-11	
	-	

E-Hリーグ1位

北代 寿珠 (明誠)

【ダブルス】（上位2組が全国高校総体出場）

A-Dリーグ	A	B	C	D	試合得点	順位
	木山 竹山	大崎 東	和田 金光	南雲 上村		
A 木山 竹山(明誠)		1-3	3-1	3-2	5	②
B 大崎 東 (明誠)	3-1		3-0	3-0	6	①
C 和田 金光(明誠)	1-3	0-3		2-3	3	4
D 南雲 上村(明誠)	2-3	0-3	3-2		4	3

試合順

A-D

B-C

A-C

B-D

A-B

C-D

※ 試合順について、いずれのリーグにおいても、同一校対戦があればそれを優先して行う。