

タイムテーブル

月 日	6月4日 (木)					
時間 コート	9:25	10:05	10:45	11:25	12:05	12:45 18:00
1	BT1	BT5~8	BT5~8	BT9, 10 準決勝	BT11 決勝	BD1~3回戦
2						
3	BT2	BT5~8	BT5~8	BT9, 10 準決勝		
4						
5	BT3	GT3~6	GT7~10			
6	GT1	GT3~6	GT7~10	GT11, 12 準決勝	GT13 決勝	GD1~3回戦
7						
8	GT2	GT3~6	GT7~10			
9						
10	BT3	GT3~6	GT7~10	GT11, 12 準決勝		
11	BT4	GT3~6	GT7~10	BD1~3回戦 GD1~3回戦		
12						
13						

※試合状況により3コート展開に変更することもあります。

※試合状況により予定時刻より早く開始することもあります。

月 日	6月5日 (金)		6月6日 (土)	
時間 コート	9:00	18:00	9:00	18:00
1	BD決勝 BSベスト16		BS決勝	
2				
3				
4				
5				
6	GD決勝 GSベスト16		GS決勝	
7				
8				
9				
10				
11	~BD GD ベスト8	~BS GSベスト16	~BS GS ベスト8	
12				
13				

BT 男子学校対抗戦

BS 男子シングルス

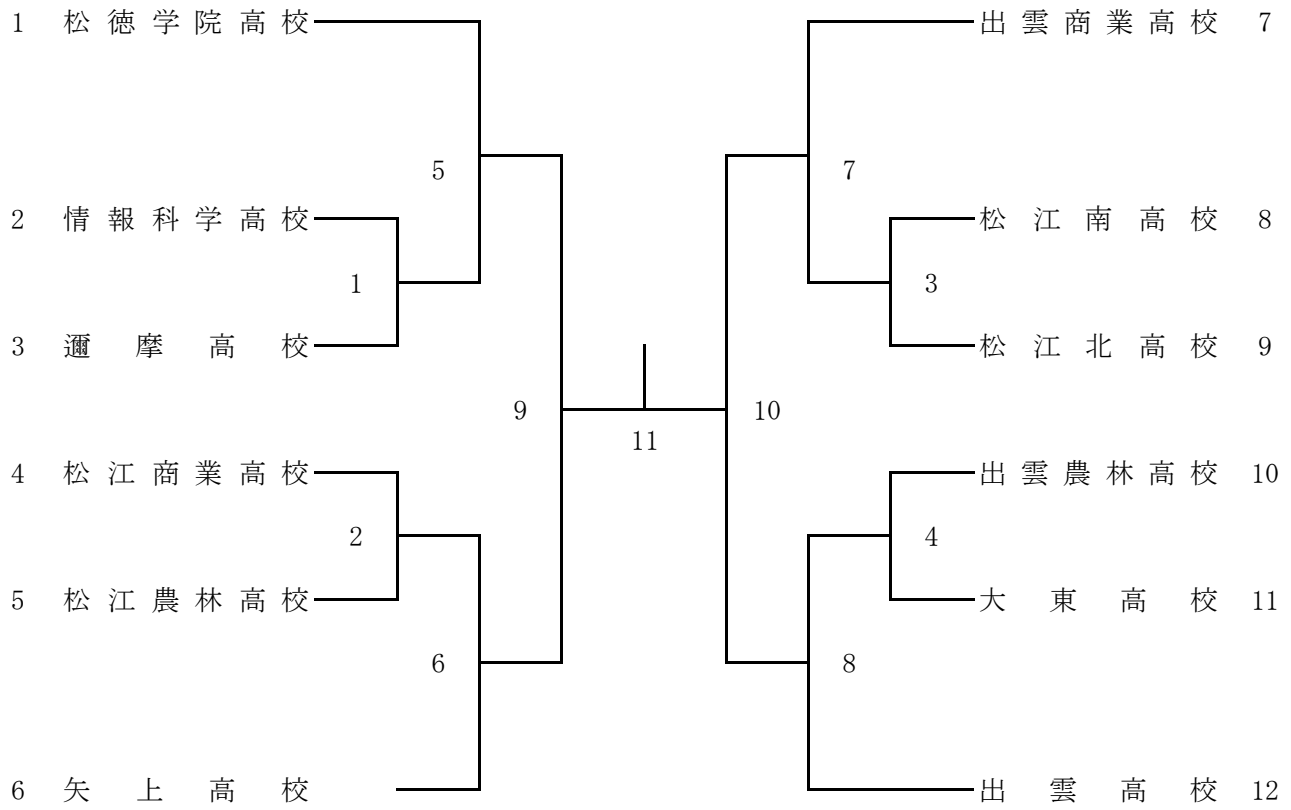
BD 男子ダブルス

GT 女子学校対抗戦

GS 女子シングルス

GD 女子ダブルス

男子学校対抗戦 (B T)

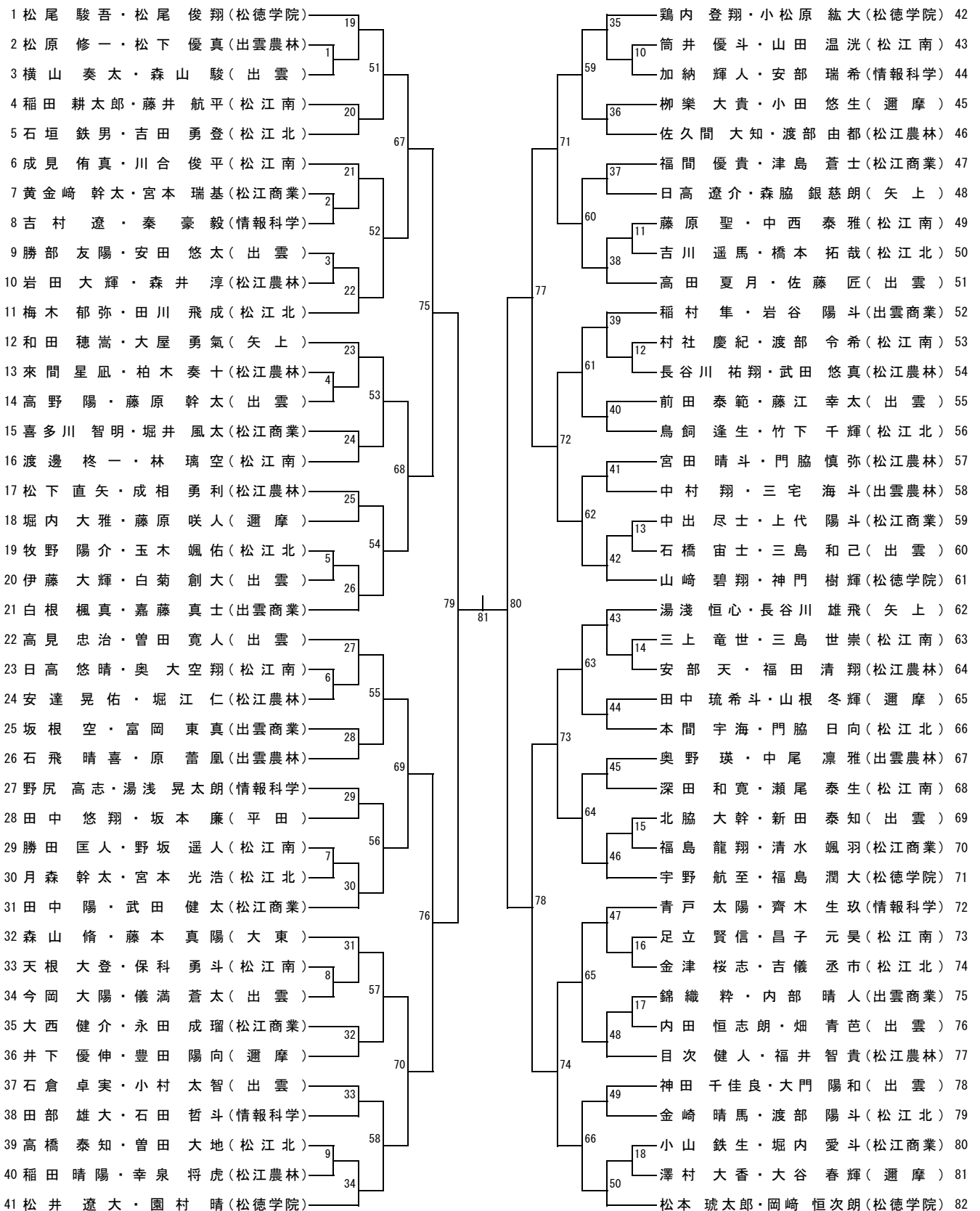


部門得点表

	参加校	得点区分
男子	13	D
女子	14	D

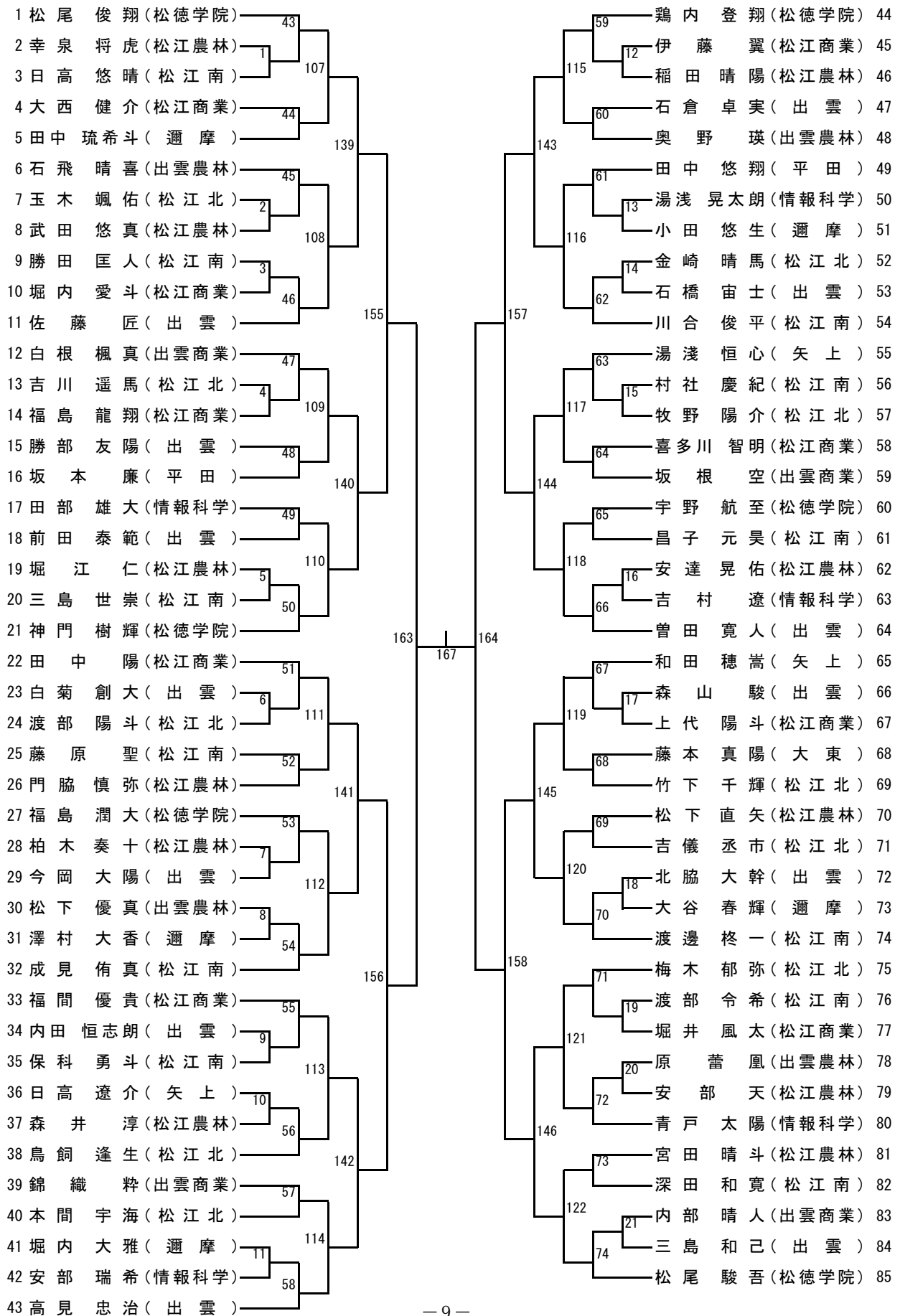
得点	1位	2位	3位	4位	5位	6位	7位	8位
男子	20	16	12	8	/	/	/	/
女子	20	16	12	8	/	/	/	/

男子ダブルス



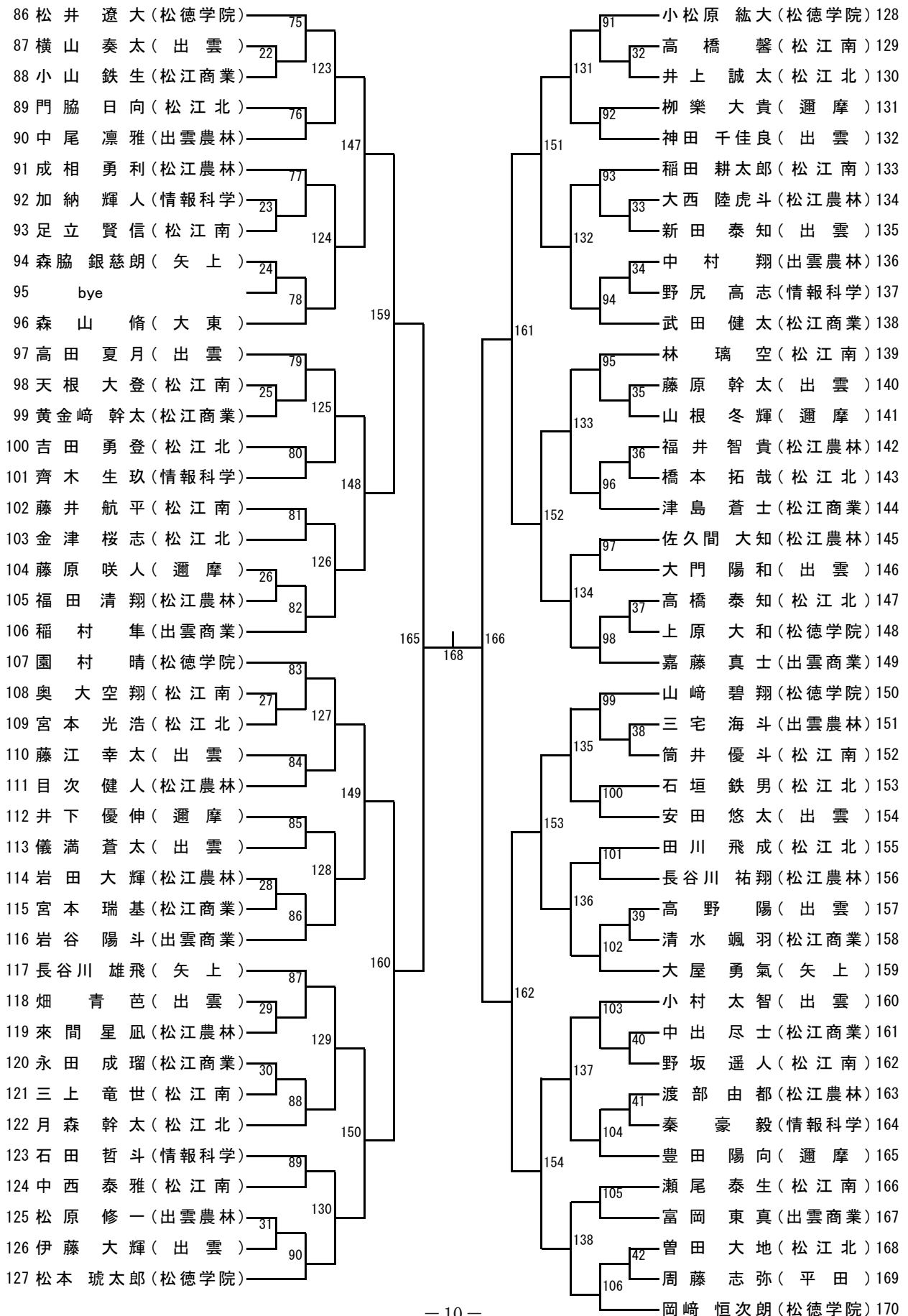
令和8年度第64回島根高等学校総合体育大会

男子シングルス (1)



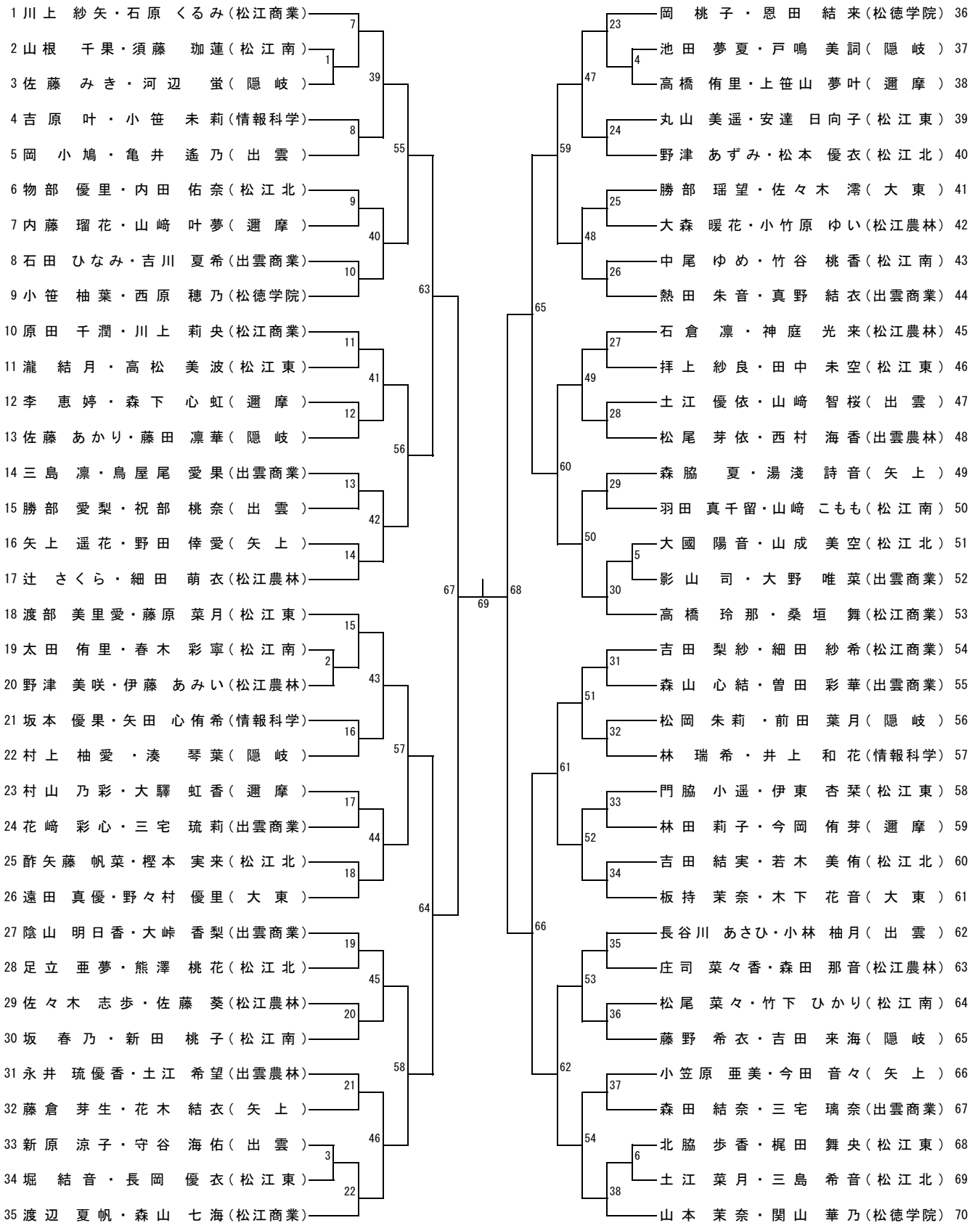
令和8年度第64回島根高等学校総合体育大会

男子シングルス (2)

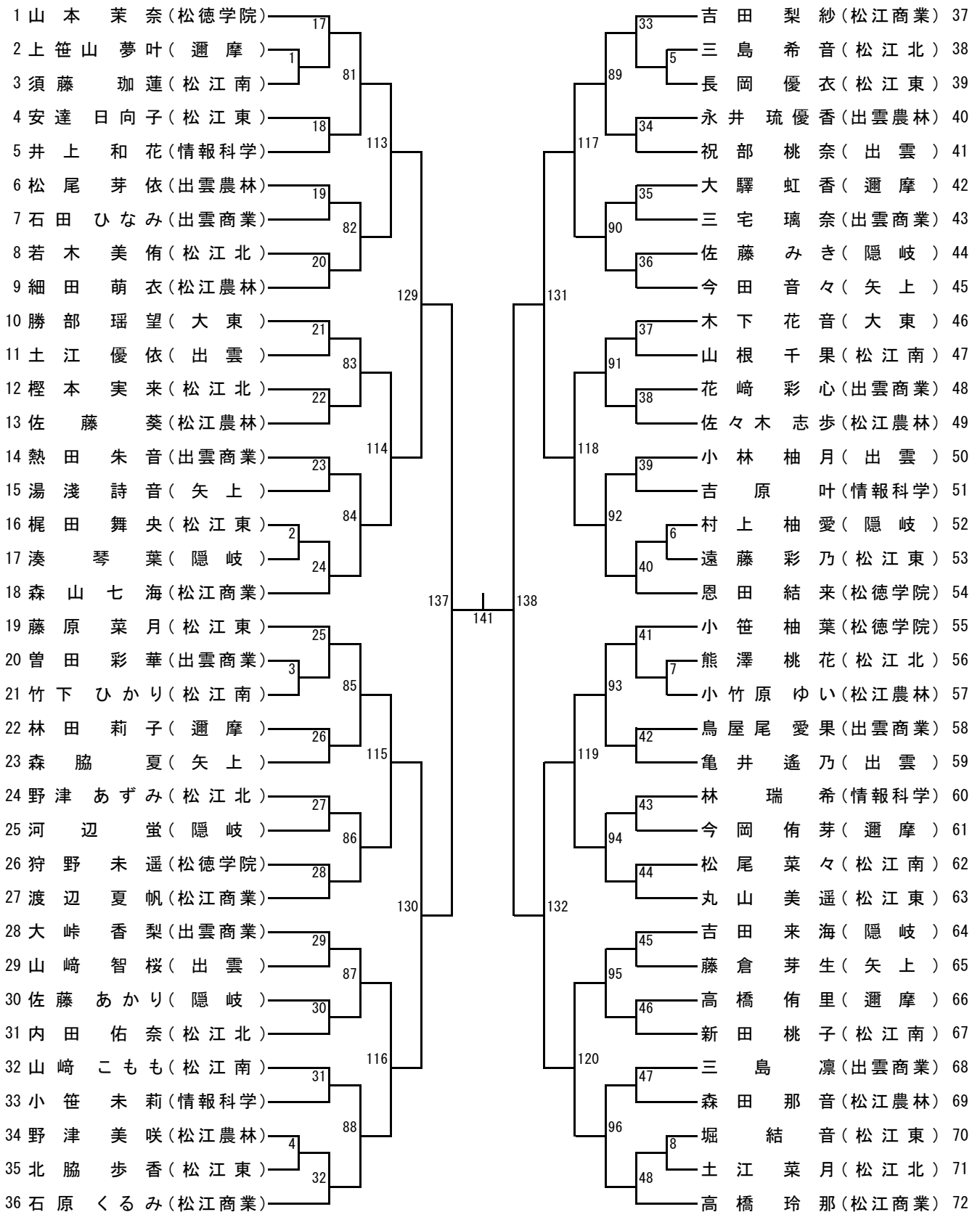


令和8年度第64回島根高等学校総合体育大会

女子ダブルス



女子シングルス (1)



令和8年度第64回島根高等学校総合体育大会

女子シングルス (2)

