

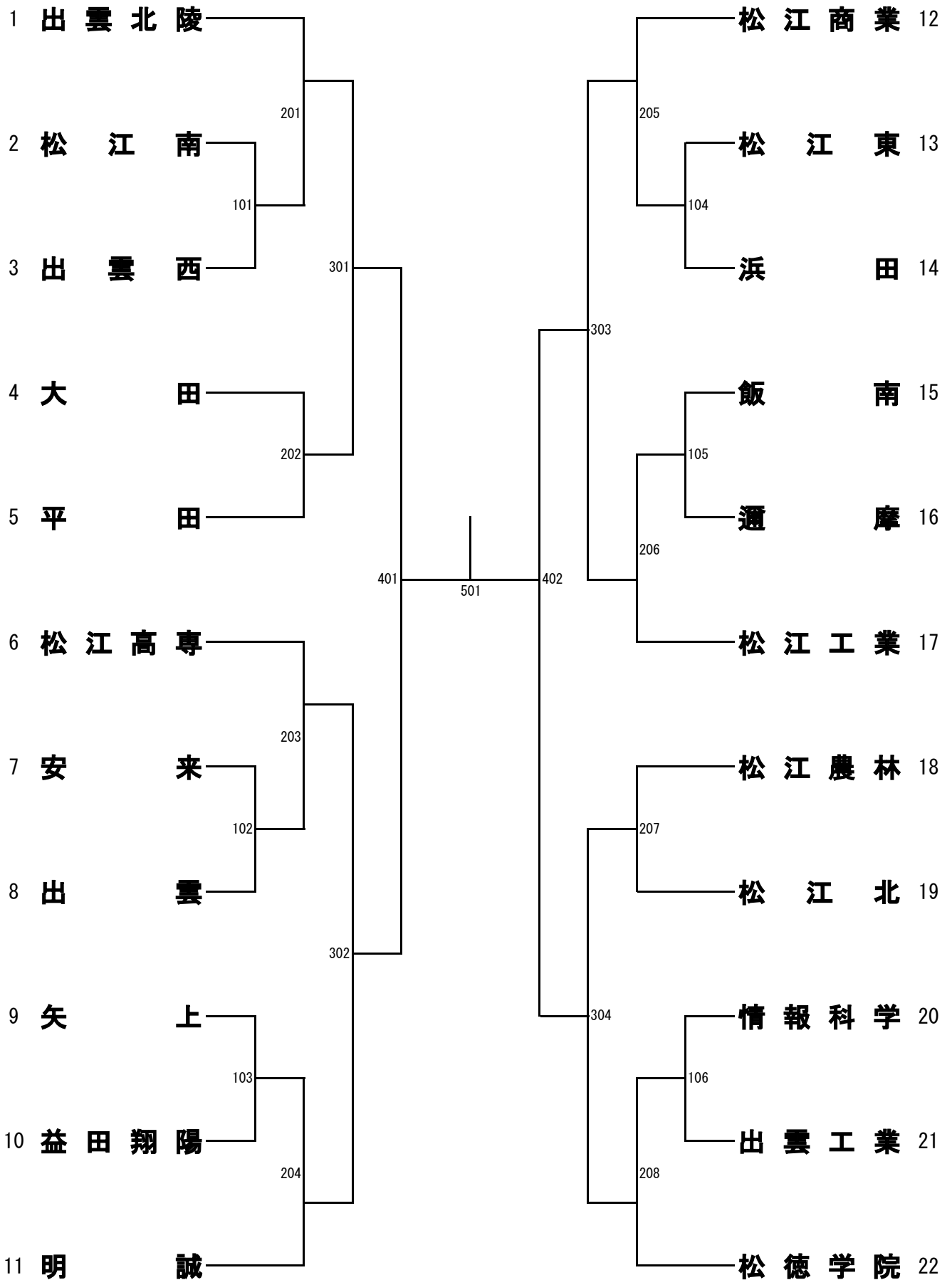
タイムテーブル

コート 時 日	6/4 (木)				6/5 (金)				6/6 (土)				
	10:30	12:30	13:30	17:15	9:00	11:00	12:00	13:00	14:30	16:00	8:45	9:00	12:00
1						BT 101	BT 201						
2													
3						BT 102	BT 203						
4													
5						BT 103	BT 204						
6													
7						BT 104	BT 205						
8													
9						BT 105	BT 206						
10													
11		開 会 式	男女ダブルス ベスト8決定まで	男女ダブルス 準々決勝	男子シングルス 1回戦(予定)	男女 子子 シシ ンン ググ ルル スス	BT 106	BT 208					
12	BT 202						GT 201	BT 301	BT 401	BT 501			
13	BT 207						GT 202	BT 302	BT 402				
14	GT 101						GT 203	BT 303	GT 301	GT 401			
15	GT 102						GT 204	BT 304	GT 302				
16	GT 103												
17	GT 104												
18	GT 105												
19	GT 106												
20													
21													
22													
23													
24													
25													
26													
27													
28													
29													
30													

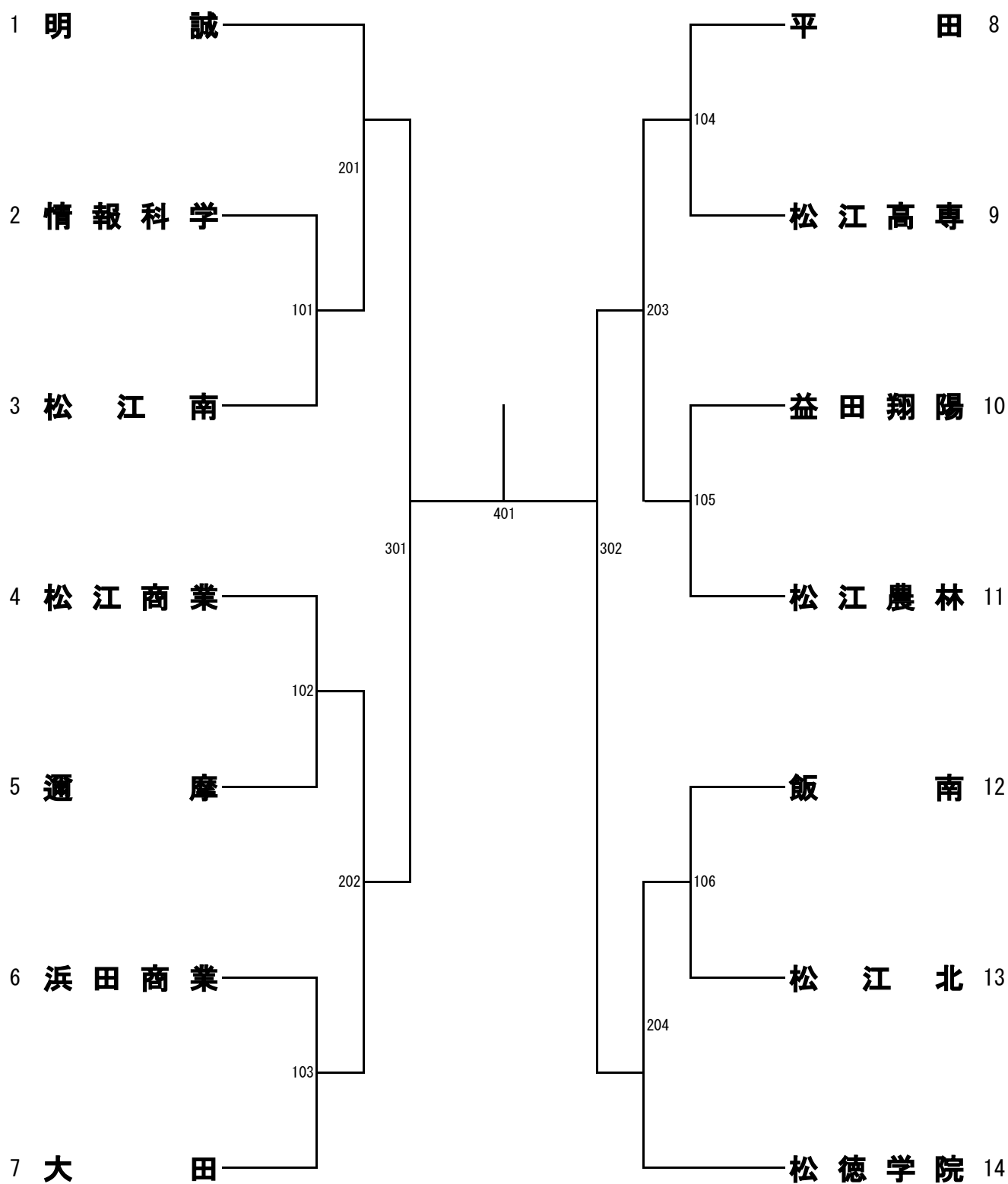
BT : 男子学校対抗
GT : 女子学校対抗

※学校対抗タイムテーブルは、20分程度前後することがあります。
※学校対抗は、コートを変更して行うことがあります。

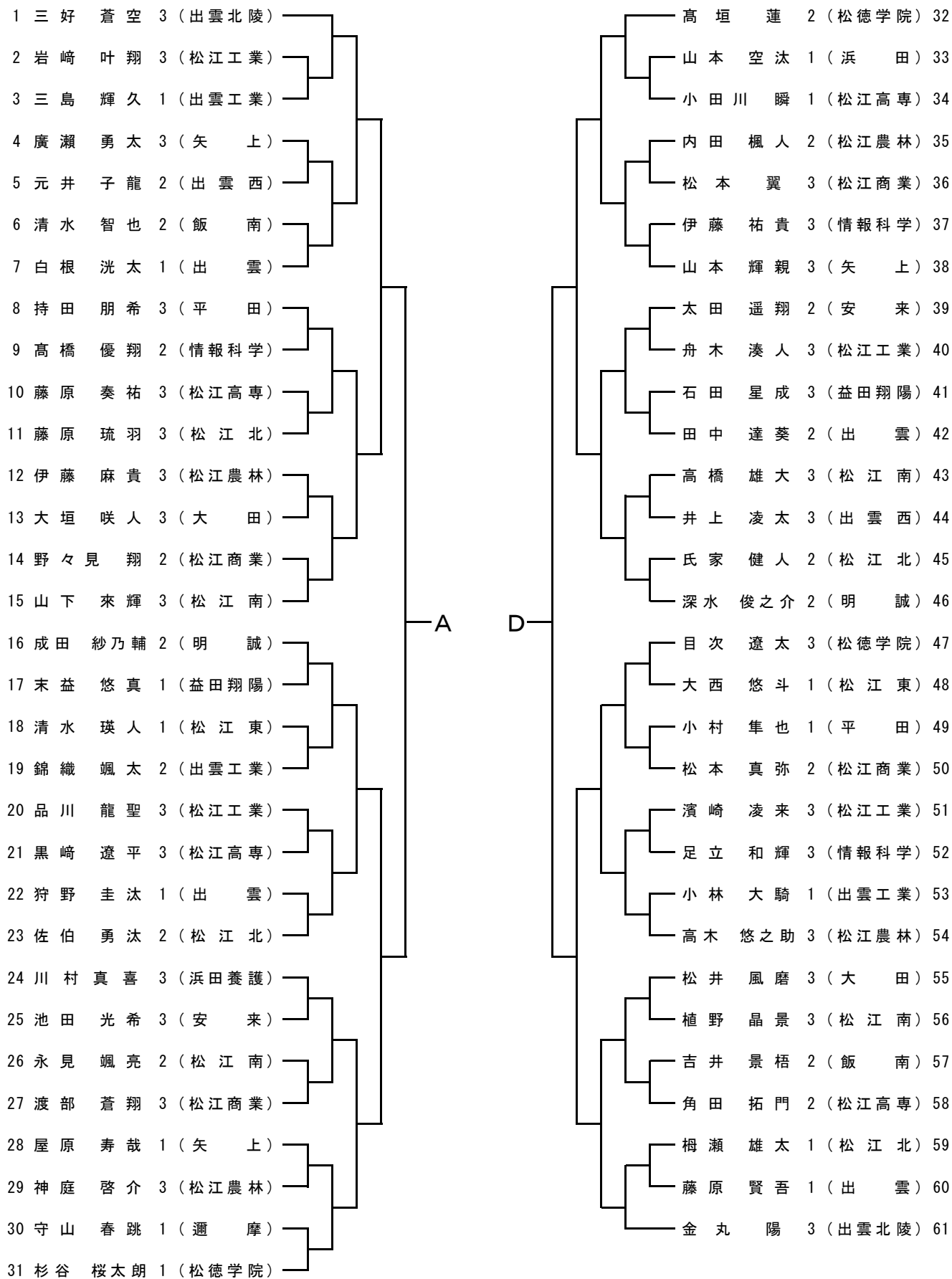
男子学校对抗



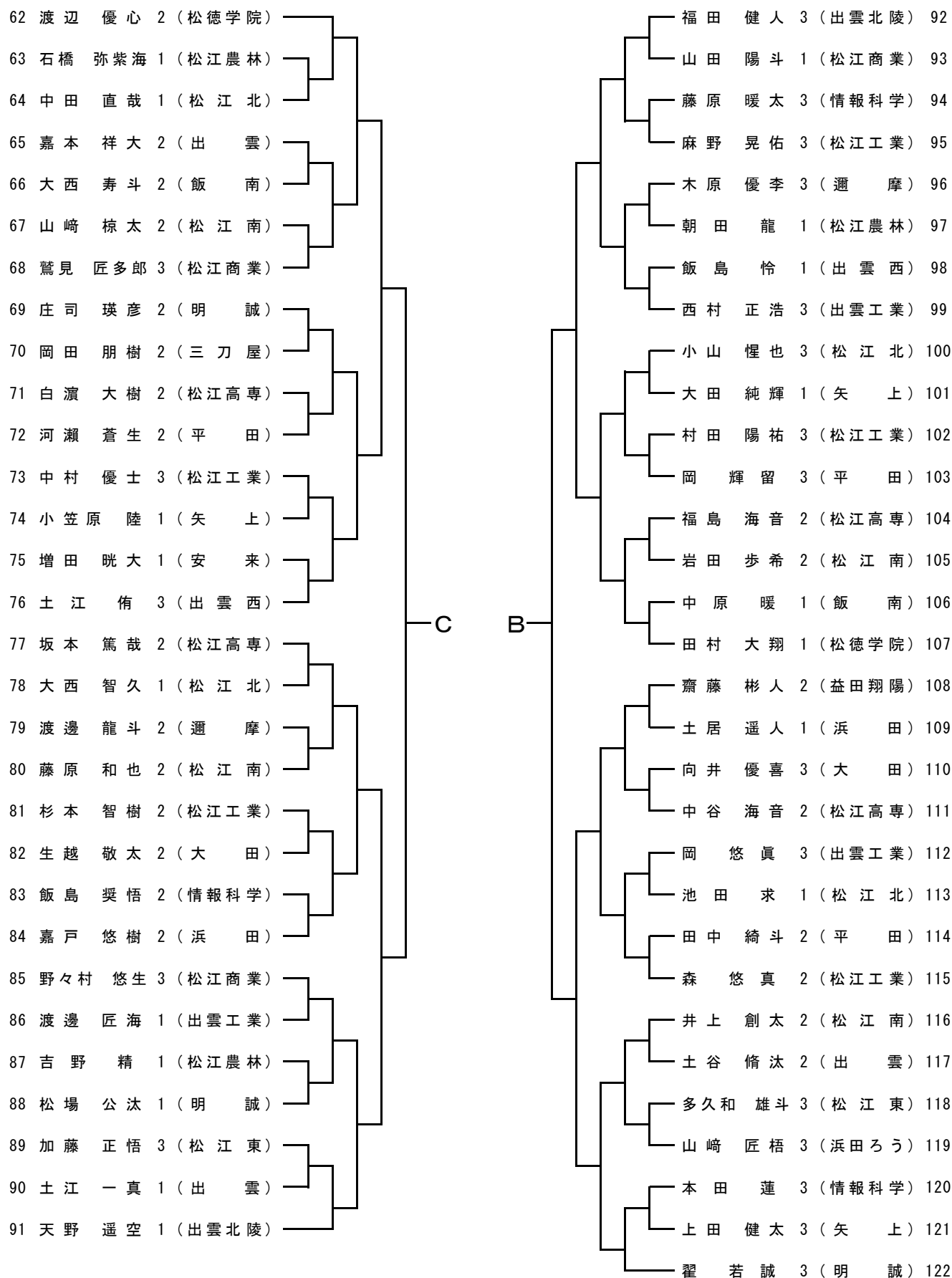
女子学校对抗



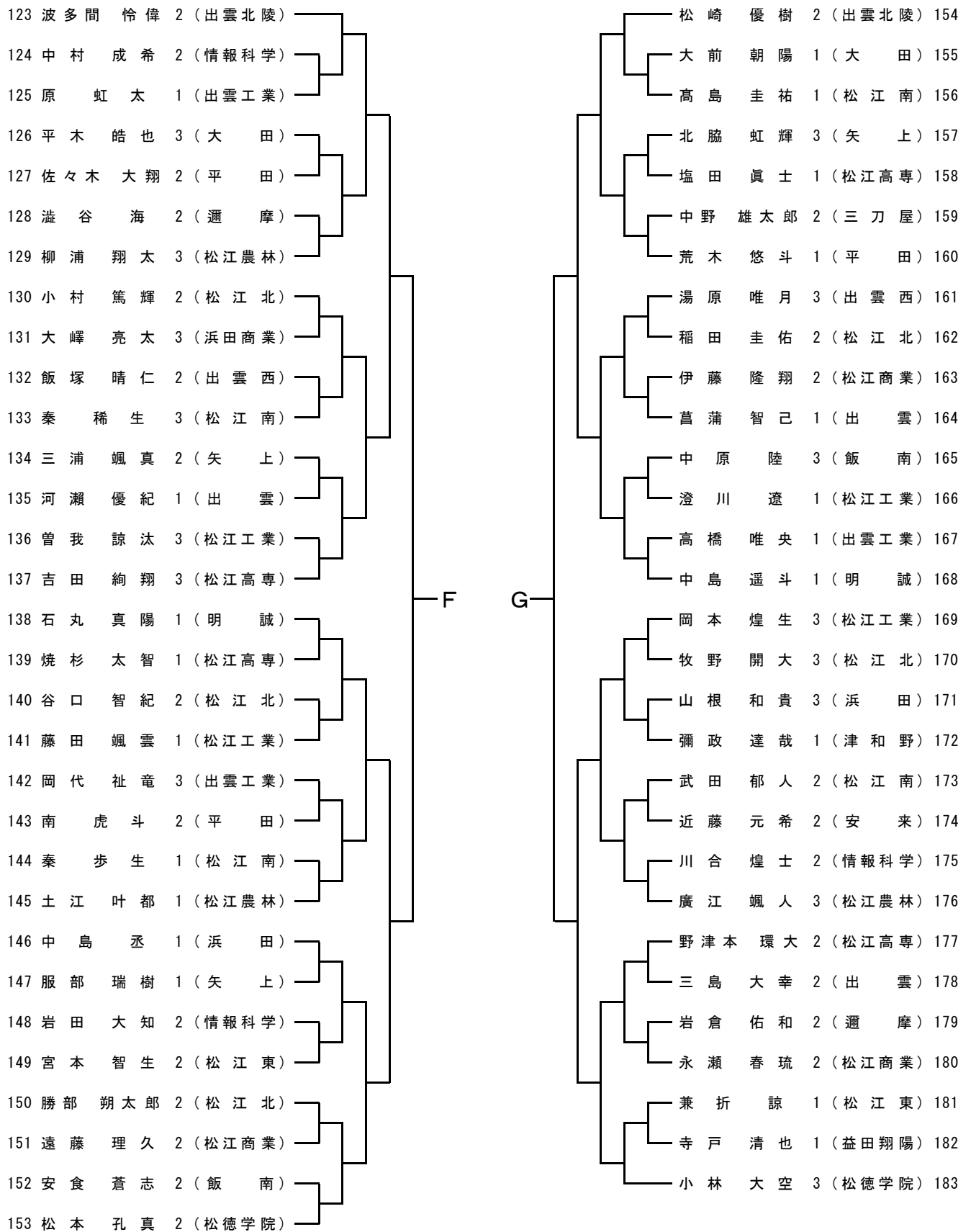
男子シングルス (1)



男子シングルス (2)



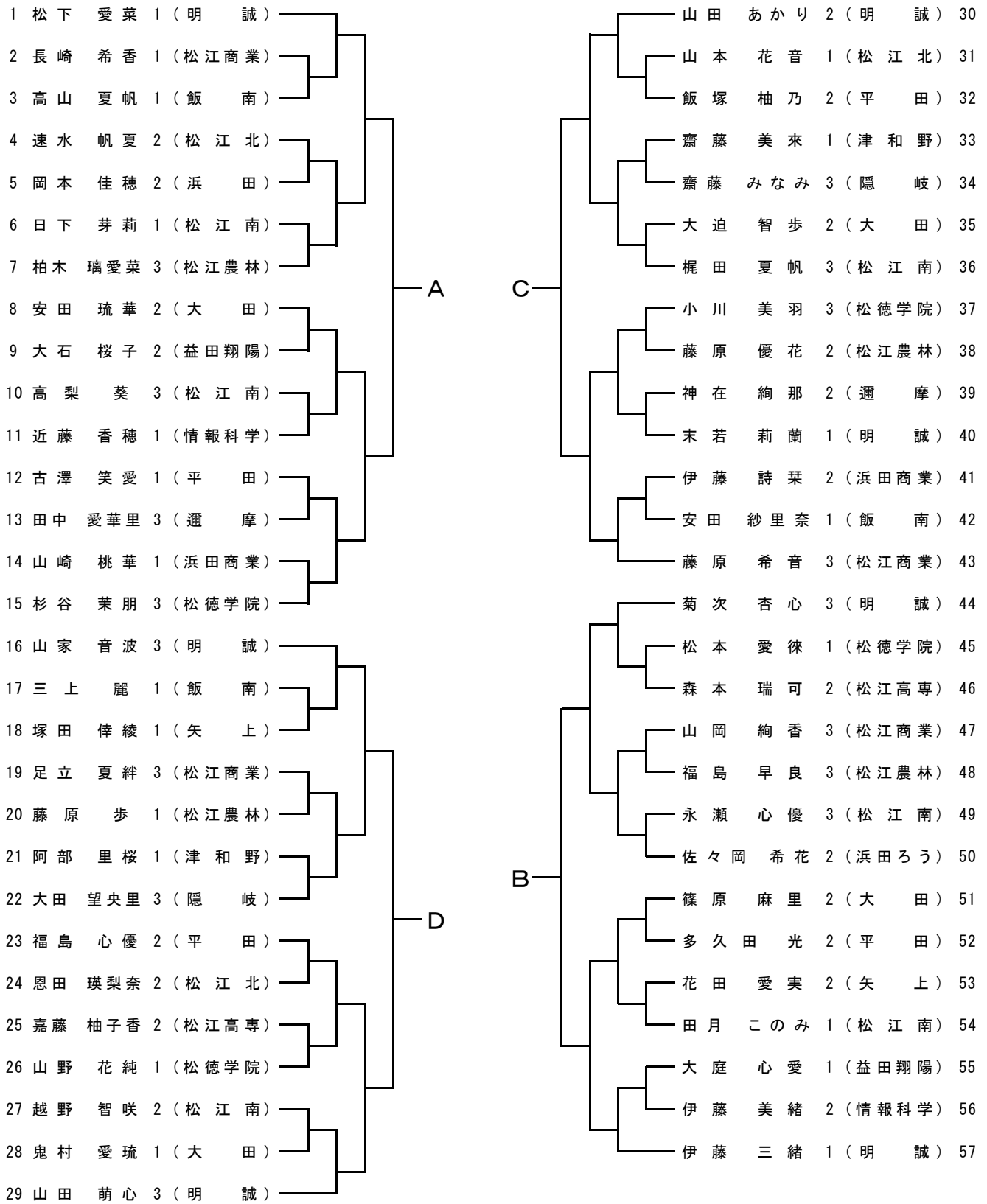
男子シングルス (3)



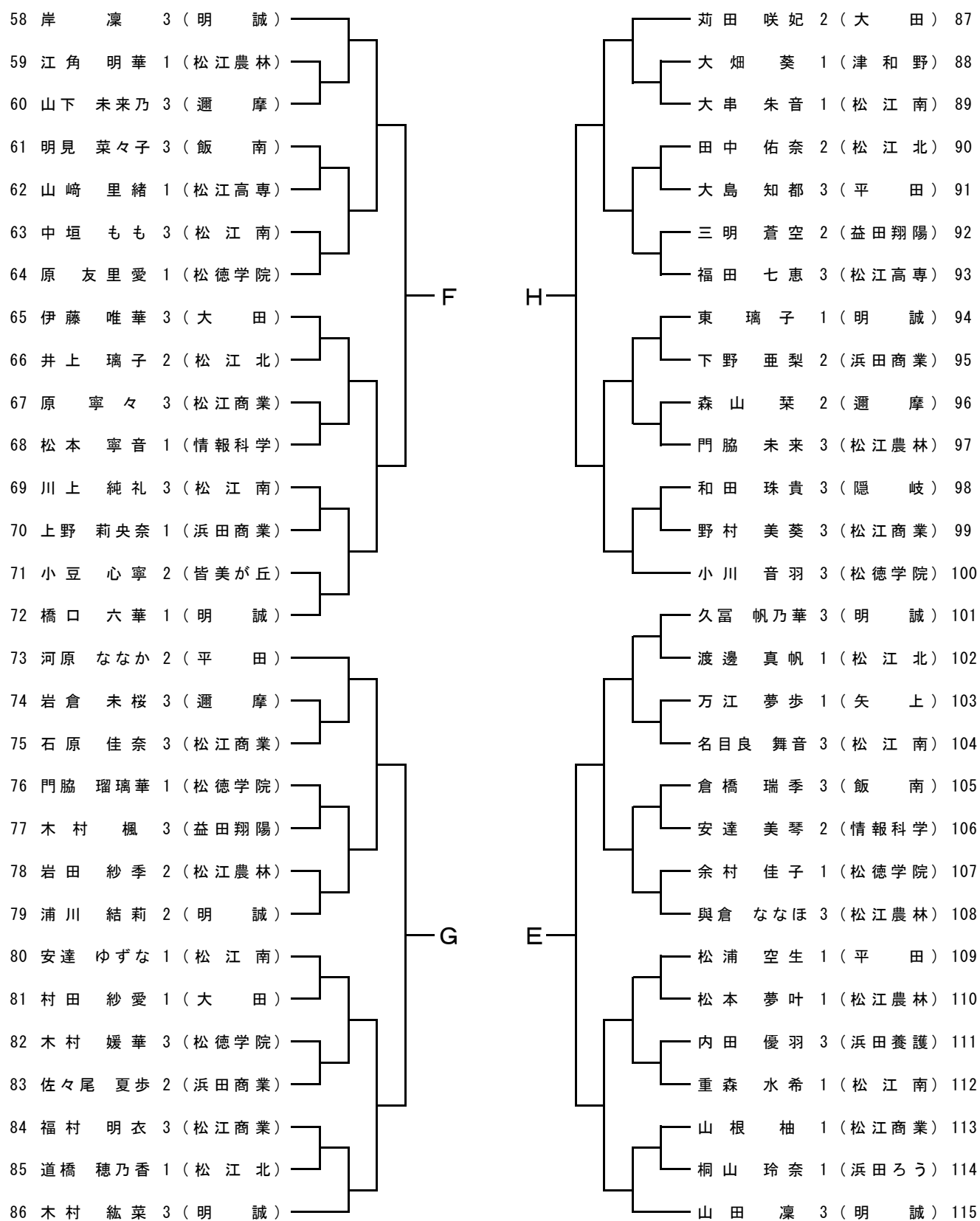
男子シングルス (4)

184 小林 直喜 3 (出雲北陵)		水津 斗暁 2 (明 誠) 214
185 伊藤 奏祐 1 (出雲西)		隅川 翔太 1 (矢 上) 215
186 小川 颯大 2 (松江農林)		葛西 善 3 (松江農林) 216
187 高岡 祐太 2 (飯 南)		藤井 広輝 1 (益田翔陽) 217
188 小笹 一輝 2 (松江南)		田村 郁琉 3 (松江南) 218
189 吉儀 奏人 2 (松江東)		平田 悠馬 1 (松江高専) 219
190 高市 珀玖 3 (大 田)		松本 陽向 1 (松江東) 220
191 平野 明咲陽 3 (出雲工業)		尾添 和貴 3 (松江工業) 221
192 池田 悠希 1 (安 来)		遠藤 優樹 2 (情報科学) 222
193 坂本 翼 3 (情報科学)		三上 陸 3 (松江工業) 223
194 大田 航生 1 (松江工業)		大國 憲太 1 (出雲工業) 224
195 中川 真生人 3 (松江北)		狩野 暖斗 2 (出 雲) 225
196 常松 勇太 3 (出 雲)		栗原 那由多 3 (飯 南) 226
197 余村 裕真 3 (松江商業)		大庭 拓也 3 (松江北) 227
198 坂本 陽哉 2 (松江高専)		柿木 晴翔 1 (出雲西) 228
199 宮下 誠二 2 (出 雲)		楨野 勇太 3 (松徳学院) 229
200 樋野 佑真 1 (松江商業)		熊谷 佑二郎 3 (出雲北陵) 230
201 今岡 浩志 3 (松江北)		仲西 雅志 1 (松江農林) 231
202 池田 準也 3 (松江高専)		高木 優芽 3 (松江工業) 232
203 足立 蒼介 1 (松江農林)		勝部 陽葵 3 (出 雲) 233
204 小早川 翔汰 2 (出雲工業)		田中 友基 3 (浜 田) 234
205 古川 大地 3 (浜 田)		佐々木 悠斗 2 (出雲工業) 235
206 岡田 恒星 3 (情報科学)		伊藤 朱瑠空 3 (松江北) 236
207 菅井 瑛介 3 (松江南)		福田 健太 2 (松江商業) 237
208 西川 蓮 3 (矢 上)		北村 蓮太郎 3 (平 田) 238
209 島田 隼汰 3 (邇 摩)		生越 悟人 3 (大 田) 239
210 本庄 朗人 2 (明 誠)		山野 生成 2 (松江東) 240
211 河野 爽太 3 (松江工業)		角田 颯汰 2 (矢 上) 241
212 石飛 雄大 1 (平 田)		高木 陽斗 1 (松江南) 242
213 倉崎 一朗 3 (松徳学院)		荒木 蒼太 1 (松江高専) 243
		竹田 陽翔 2 (松徳学院) 244

女子シングルス (1)



女子シングルス (2)



男子ダブルス (1)

1	三好 蒼空 3 (出雲北陵)	松崎 優樹 2 (出雲北陵) 30
2	川合 煌士 2 (情報科学)	天野 遥空 1 (松江南) 31
3	高橋 優翔 2 (矢上)	高島 圭陽 1 (平田) 32
4	屋原 寿哉 1 (平田)	高木 中綺 2 (松江高専) 33
5	隅川 翔太 1 (大田)	石飛 本環 2 (出雲) 34
6	南 虎斗 2 (松江南)	野津 拓門 2 (益田翔陽) 35
7	小村 隼也 1 (出雲工業)	角田 陽葵 2 (出雲工業) 36
8	平木 皓也 3 (松江高専)	勝部 中井 2 (出雲西) 37
9	高市 珀玖 3 (出雲)	田 達 2 (松江北) 38
10	岩田 歩希 2 (飯南)	藤 末益 2 (松江工業) 39
11	藤邊 匠海 1 (松江北)	平野 明咲 3 (松江商業) 40
12	坂本 篤哉 2 (松江農林)	岡 悠真 3 (松江東) 41
13	坂本 陽哉 2 (松江商業)	土江 侑 3 (大田) 42
14	菅野 智己 1 (安来)	湯原 唯月 3 (松徳学院) 43
15	狩野 圭汰 1 (松江工業)	谷口 智紀 2 (松江農林) 44
16	中原 陸 3 (松江工業)	池田 航生 1 (松江高専) 45
17	高岡 祐太 2 (明誠)	大田 颯雲 1 (明誠) 46
18	伊藤 朱瑠空 3 (松江農林)	鷲見 匠多郎 3 (松江工業) 47
19	今岡 浩志 3 (松江農林)	渡部 蒼翔 3 (矢上) 48
20	朝田 龍精 1 (松江工業)	清水 瑛悠 1 (松江南) 49
21	吉野 精 1 (松江工業)	大西 垣咲 3 (遼摩) 50
22	福田 健太 2 (松江農林)	大生 越悟 3 (松江農林) 44
23	松本 真弥 2 (松江農林)	杉谷 村大 1 (松江農林) 44
24	池田 光希 3 (松江農林)	土江 立蒼 1 (松江農林) 44
25	池田 悠希 1 (松江農林)	足立 島音 2 (松江農林) 44
26	尾添 和貴 3 (松江農林)	福平 田悠 1 (松江農林) 44
27	岡本 津斗 2 (松江農林)	本庄 島遥 1 (松江農林) 44
28	水丸 真陽 2 (松江農林)	森 悠真 2 (松江工業) 47
29	元井 子龍 2 (松江農林)	杉本 智樹 2 (松江工業) 47
30	伊藤 奏祐 1 (松江農林)	北脇 虹輝 3 (松江工業) 47
31	角田 颯汰 2 (松江農林)	西川 蓮 3 (松江工業) 47
32	三浦 颯真 2 (松江農林)	高橋 雄大 3 (松江工業) 47
33	葛西 善 3 (松江農林)	植野 晶景 3 (松江工業) 47
34	伊藤 麻貴 3 (松江農林)	木原 田優 3 (松江工業) 47
35	三上 陸 3 (松江農林)	藤田 恒星 3 (松江工業) 47
36	高木 優芽 3 (松江農林)	岡 遠藤 2 (松江工業) 47
37	藤原 奏祐 3 (松江農林)	佐々木 悠斗 2 (松江工業) 47
38	塩田 真希 3 (松江農林)	大原 那由多 3 (松江工業) 47
39	持田 朋希 3 (松江農林)	大原 西斗 3 (松江工業) 47
40	岡 輝留 3 (松江農林)	藤原 朔太 2 (松江工業) 47
41	宮本 智生 2 (松江農林)	土原 一賢 1 (松江工業) 47
42	吉儀 奏人 2 (松江農林)	藤原 賢吾 1 (松江工業) 47
43	本田 蓮 3 (松江農林)	野々見 翔真 2 (松江工業) 47
44	中村 成希 2 (松江農林)	小野 林大 3 (松江工業) 47
45	菅村 郁琉 3 (松江農林)	高 垣 蓮 2 (松江工業) 47
46	菅井 瑛介 3 (松江農林)	
47	岩倉 佑和 2 (松江農林)	
48	渡邊 龍斗 2 (松江農林)	
49	稲田 圭佑 2 (松江農林)	
50	梅瀬 雄太 1 (松江農林)	
51	中島 遥人 1 (松江農林)	
52	土居 遥人 1 (松江農林)	
53	松本 真朗 2 (松江農林)	
54	倉崎 一朗 3 (松江農林)	

男子ダブルス (2)

58	竹田陽翔	2	(松徳学院)	榎野勇太	3	(松徳学院)	86
	渡西優心	2		目次遼	3		
59	大田智久	1	(松江北)	岩崎叶	3	(松江工業)	87
	中田直哉	1		澄川遼	1		
60	澁谷海	2	(邇摩)	高橋唯央	1	(出雲工業)	88
	守山春跳	1		原虹太	1		
61	北村蓮太郎	3	(平田)	吉田絢翔	3	(松江高専)	89
	河瀬蒼生	2		池田準也	3		
62	井上創太	2	(松江南)	太田遥翔	2	(安来)	90
	武田郁人	2		近藤元希	2		
63	足立和輝	3	(情報科学)	飯島怜	1	(出雲西)	91
	飯島奨悟	2		柿木晴翔	1		
64	柳浦翔太	3	(松江農林)	山本輝親	3	(矢上)	92
	内田楓人	2		廣瀬勇太	3		
65	野々村悠生	3	(松江商業)	高木悠之助	3	(松江農林)	93
	伊藤隆翔	2		廣江人	3		
66	田中友基	3	(浜田)	山崎椋	2	(松江南)	94
	山根和貴	3		秦歩生	1		
67	吉井景梧	2	(飯南)	常松勇太	3	(出雲)	95
	中原暖	1		嘉藤祥太	2		
68	川龍聖	3	(松江工業)	藤坂暖	3	(情報科学)	96
	品崎凌来	3		坂本翼	3		
69	上田健太	3	(矢上)	中川真生	3	(松江北)	97
	小早川翔汰	2		佐伯勇汰	2		
70	錦織颯太	2	(出雲工業)	永瀬春理	2	(松江商業)	98
	宮下誠二	2		深水俊之介	2		
71	狩野暖斗	2	(出雲)	庄司瑛彦	2	(明誠)	99
	小林直喜	3		秦稀生	3		
72	熊谷佑二郎	3	(出雲北陵)	山下來輝	3	(松江南)	100
	中村優士	3		土谷脩汰	2		
73	村田陽祐	3	(松江工業)	三島大幸	2	(出雲)	101
	生越敬太	2		麻野晃佑	3	(松江工業)	102
74	大前朝陽	1	(大田)	舟木湊人	3		
	岡代祉竜	3		中谷海音	2		
75	西村正浩	3	(出雲工業)	白濱大樹	2	(松江高専)	103
	岩田大知	2		神庭啓介	3		
76	伊藤祐貴	3	(情報科学)	小川颯大	2	(松江農林)	104
	加藤正悟	3		山井優喜	3		
77	白根生太	2	(松江東)	向井拓也	3	(大田)	105
	山根洸紀	1		大野開大地	3	(松江北)	106
78	河瀬優也	1	(出雲)	古川大地	3		
	小山輝亮	2		嘉戸悠樹	2	(浜田)	107
79	小見亮	2	(松江北)	石田星成	3	(松江工業)	108
	小笹一輝	2		齋藤彬人	2	(益田翔陽)	108
80	松本翼	3	(松江商業)	河野爽太	3	(松江工業)	109
	余村裕真	3		曾我諒	3		
81	井上凌太	3	(松江南)	佐々木大翔	2	(松江工業)	109
	飯塚晴仁	2		荒木悠斗	1	(平田)	110
82	焼杉太智	1	(出雲西)	小笠原陸	1		
	小田川瞬	1		服部瑞樹	1	(矢上)	111
83	仲西雅志	1	(松江高専)	多和雄斗	3	(松江東)	112
	石橋弥紫	1		兼折諒	1		
84	石橋若誠	3	(松江農林)	清水智也	2	(松江北)	106
	成田紗乃輔	2		安食蒼志	2	(飯南)	113
85			(明誠)	福田健人	3		
				波多間怜偉	2	(出雲北陵)	114

女子ダブルス

