

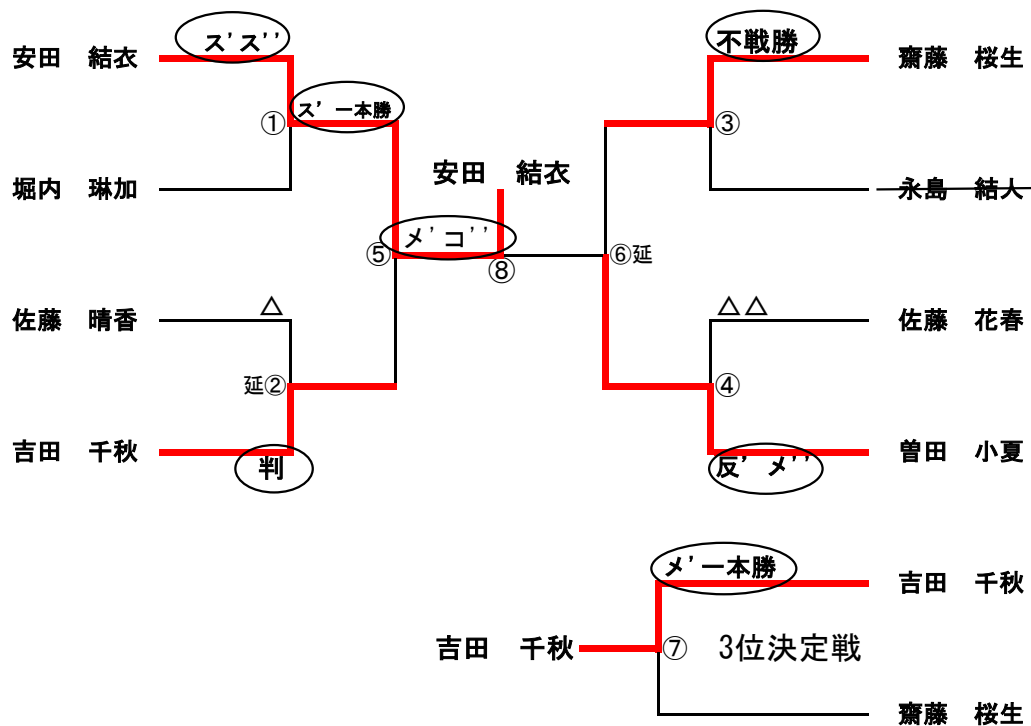
～ 演技競技組合せ ～

	① 曾田 小夏 安田 結衣	② 吉田 千秋 齋藤 桜生	③ 佐藤 晴香 堀内 琳加	④ 永島 結大 佐藤 花春	勝本数	勝数	順位
① 曾田 小夏 安田 結衣		④	⑤	⑤	14	3	1
② 吉田 千秋 齋藤 桜生	△1		⑤	⑤	11	2	2
③ 佐藤 晴香 堀内 琳加	△0	△0		⑤	5	1	3
④ 永島 結大 佐藤 花春	△0	△0	△0		0	0	4
負本数	1	4	2	3			
負数	0	1	10	15			

【試合順】

①—④— ②—③ ①—③ ②—④— ①—② ③—④—

～ 個人戦組合せ ～



※演技・個人全て出雲北陵高等学校

※団体は出雲北陵高校、演技は上位2チーム、個人は上位2名が8月10日から奈良県で行われるインターハイに出場