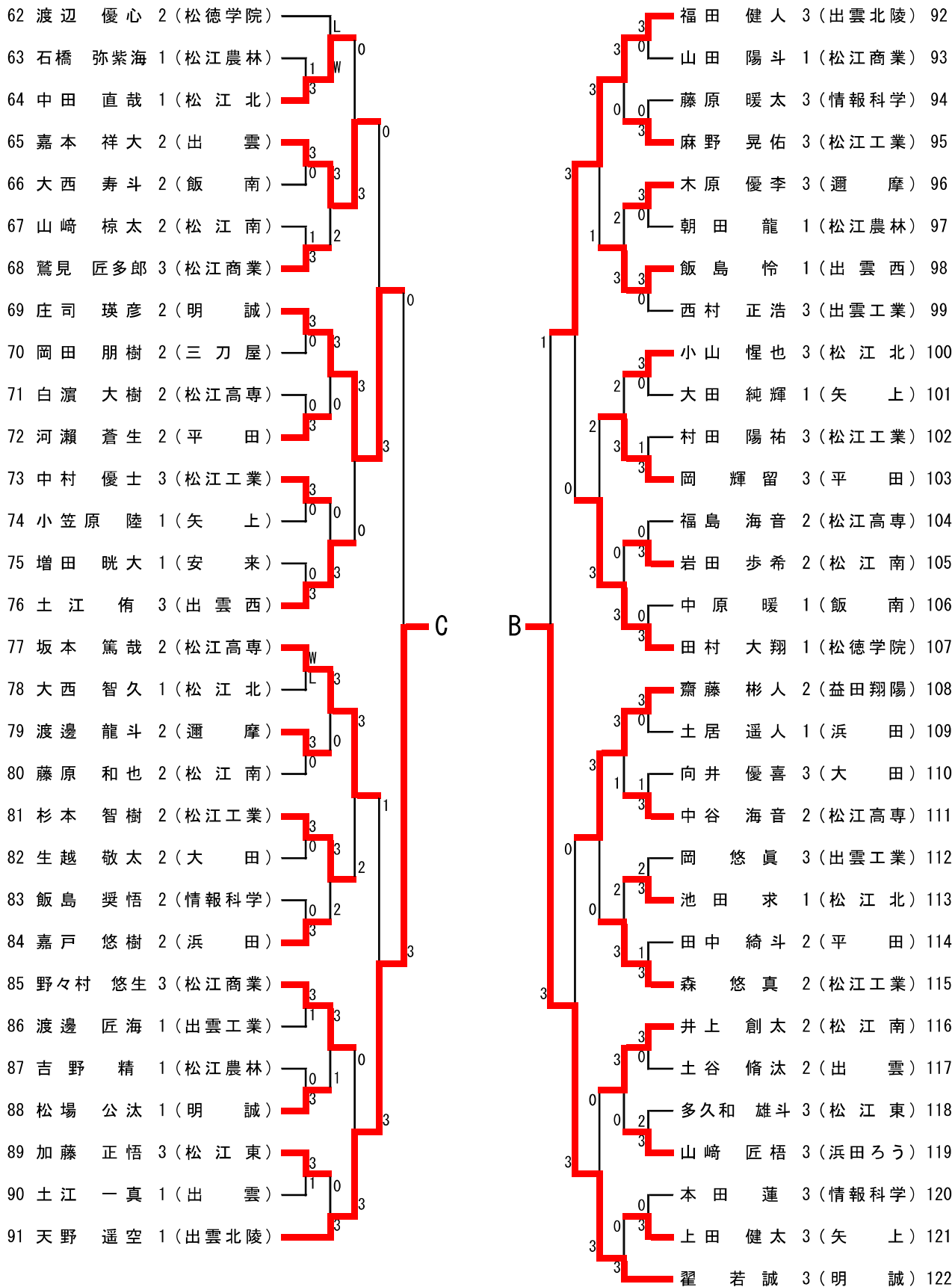




男子シングルス (2)

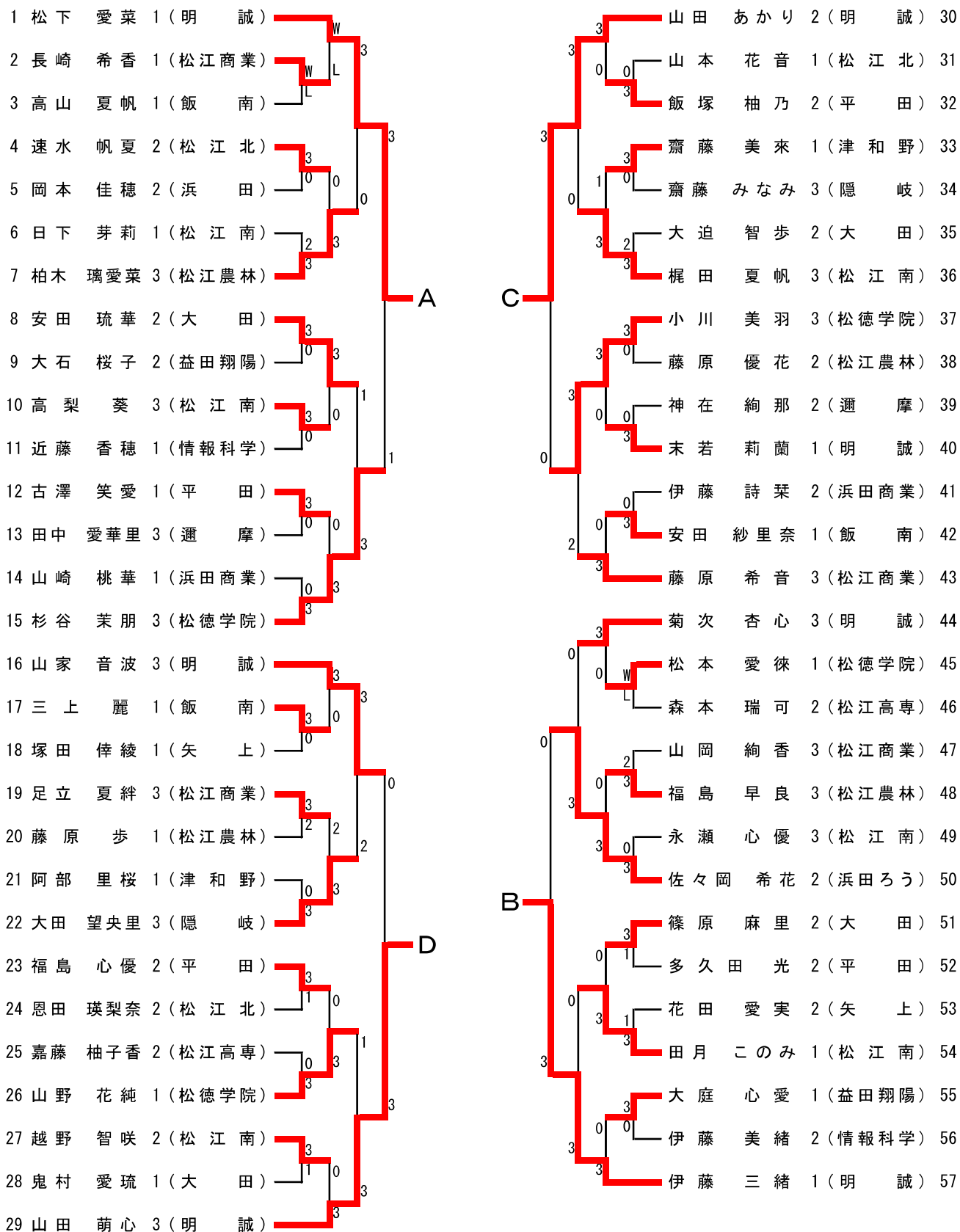






8 卓球

女子シングルス (1)





個人代表決定戦（男子）

【シングルス】（各リーグ上位2名、計4名が全国高校総体出場）

| A-Dリーグ | A           | B    | C     | D    | 試合得点 | 順位 |
|--------|-------------|------|-------|------|------|----|
|        | 三好 蒼空       | 翟 若誠 | 天野 遥空 | 高垣 蓮 |      |    |
| A      | 三好 蒼空(出雲北陵) | 1-3  | 3-0   | 2-3  | 4    | 3  |
| B      | 翟 若誠(明 誠)   | 3-1  | 2-3   | 3-0  | 5    | 1  |
| C      | 天野 遥空(出雲北陵) | 0-3  | 3-2   | 1-3  | 4    | 4  |
| D      | 高垣 蓮(松徳学院)  | 3-2  | 0-3   | 3-1  | 5    | 2  |

試合順  
A-D  
B-C  
A-C  
B-D  
A-B  
C-D

| E-Hリーグ | E            | F      | G     | H     | 試合得点 | 順位 |
|--------|--------------|--------|-------|-------|------|----|
|        | 竹田 陽翔        | 波多間 怜偉 | 小林 大空 | 倉崎 一朗 |      |    |
| E      | 竹田 陽翔(松徳学院)  | 3-0    | 3-1   | 3-0   | 6    | 1  |
| F      | 波多間 怜偉(出雲北陵) | 0-3    | 3-2   | 3-2   | 5    | 2  |
| G      | 小林 大空(松徳学院)  | 1-3    | 2-3   | 3-0   | 4    | 3  |
| H      | 倉崎 一朗(松徳学院)  | 0-3    | 2-3   | 0-3   | 3    | 4  |

E-H  
F-G  
E-G  
F-H  
E-F  
G-H

決勝戦 A-Dリーグ1位

翟 若誠 (明 誠)

$$\begin{pmatrix} 7-11 & & & \\ 3-11 & & & \\ 0 & 6-11 & 3 & \\ & - & & \\ & - & & \end{pmatrix}$$

E-Hリーグ1位

竹田 陽翔 (松徳学院)

【ダブルス】（上位2組が全国高校総体出場）

| A-Dリーグ | A            | B      | C    | D     | 試合得点 | 順位 |
|--------|--------------|--------|------|-------|------|----|
|        | 三好・金丸        | 福田・波多間 | 翟・成田 | 松崎・天野 |      |    |
| A      | 三好・金丸(出雲北陵)  | 3-0    | 3-0  | 3-0   | 6    | 1  |
| B      | 福田・波多間(出雲北陵) | 0-3    | 3-2  | 3-2   | 5    | 2  |
| C      | 翟・成田(明 誠)    | 0-3    | 2-3  | 1-3   | 3    | 4  |
| D      | 松崎・天野(出雲北陵)  | 0-3    | 2-3  | 3-1   | 4    | 3  |

試合順  
A-D  
B-C  
A-C  
B-D  
A-B  
C-D

個人代表決定戦（女子）

【シングルス】（各リーグ上位2名、計4名が全国高校総体出場）

| A-Dリーグ | A          | B     | C     | D     | 試合得点 | 順位 |
|--------|------------|-------|-------|-------|------|----|
|        | 松下 愛菜      | 伊藤 三緒 | 山田あかり | 山田 萌心 |      |    |
| A      | 松下 愛菜(明 誠) | 3-2   | 3-2   | 3-0   | 6    | 1  |
| B      | 伊藤 三緒(明 誠) | 2-3   | 0-3   | 3-1   | 4    | 3  |
| C      | 山田あかり(明 誠) | 2-3   | 3-0   | 3-2   | 5    | 2  |
| D      | 山田 萌心(明 誠) | 0-3   | 1-3   | 2-3   | 3    | 4  |

試合順  
A-D  
B-C  
A-C  
B-D  
A-B  
C-D

| E-Hリーグ | E          | F   | G     | H     | 試合得点 | 順位 |
|--------|------------|-----|-------|-------|------|----|
|        | 山田 凜       | 岸 凜 | 浦川 結莉 | 荻田 咲妃 |      |    |
| E      | 山田 凜(明 誠)  | 3-1 | 3-0   | 3-1   | 6    | 1  |
| F      | 岸 凜(明 誠)   | 1-3 | 3-0   | 3-1   | 5    | 2  |
| G      | 浦川 結莉(明 誠) | 0-3 | 0-3   | 2-3   | 3    | 4  |
| H      | 荻田 咲妃(大 田) | 1-3 | 1-3   | 3-2   | 4    | 3  |

E-H  
F-G  
E-G  
F-H  
E-F  
G-H

決勝戦 A-Dリーグ1位

松下 愛菜 (明 誠)

$$\begin{pmatrix} 6-11 & & & \\ 11-13 & & & \\ 0 & 8-11 & 3 & \\ & - & & \\ & - & & \end{pmatrix}$$

E-Hリーグ1位

山田 凜 (明 誠)

【ダブルス】（上位2組が全国高校総体出場）

| A-Dリーグ | A          | B     | C     | D     | 試合得点 | 順位 |
|--------|------------|-------|-------|-------|------|----|
|        | 岸・山田       | 山家・橋口 | 松下・伊藤 | 小川・小川 |      |    |
| A      | 岸・山田(明 誠)  | 1-3   | 3-0   | 3-2   | 5    | 2  |
| B      | 山家・橋口(明 誠) | 3-1   | 0-3   | 3-2   | 5    | 1  |
| C      | 松下・伊藤(明 誠) | 0-3   | 3-0   | 0-3   | 4    | 4  |
| D      | 小川・小川(松 徳) | 2-3   | 2-3   | 3-0   | 4    | 3  |

試合順  
A-D  
B-C  
A-C  
B-D  
A-B  
C-D

※ 試合順について、いずれのリーグにおいても、同一校対戦があればそれを優先して行う。